



Low Voltage ABC accessories

CATALOGUE



Sve stezaljke iz proizvodnog programa MAREL-a u potpunosti su konstruisane i izrađene da odgovaraju svim vrstama kablova izrađenim u skladu sa zahtevima standarda HD 626, NF C 33 209 i SRPS N.C5.250.

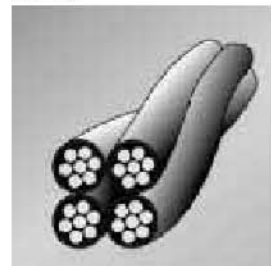
All clamps from MAREL production line are designed and made to support all types of cables made in accordance with Standards HD 626, NF C 33 209 and SRPS N.C5.250.

Все зажимы из производственной программы MAREL-a вполне конструированы и изготовлены, что бы могли соответствовать всем типам кабелей, изготовленных соответственно требованиям стандарта HD 626, NF C 33 209 и SRPS N. C5.250.

NN SKS sa svim samonosećim provodnicima

LV ABC with all aerial bundled conductors

СИП 4



NN SKS sa svim nosećim provodnicima se sastoji od 4 izolovana provodnika od aluminijuma. Mehanička čvrstoća i normalni presek sva 4 provodnika su jednaki.

NN SKS može da sadrži još i 1 ili 2 izolovana provodnika od aluminijuma, preseka 16 mm² ili 25 mm² kao provodnik(e) za komande ili provodnik(e) za javno osvetljenje.

Kada se vod zategne, sva 4 provodnika su podjednako mehanički opterećena.

LV ABC with all aerial bundled conductors consist of 4 insulated Aluminum conductors. Tensile strength and cross section of all 4 conductors are uniform.

LV ABC can contain 1 or 2 more insulated Aluminum conductors with cross section of 16 mm² or 25 mm² as conductor(s) for commands or conductor(s) for street lighting. When a line is tightened, all 4 conductors suffer equal mechanical load.

СИП 4 состоит из 4 изолированных проводов из алюминия. Механическая прочность и номинальное сечение всех четырёх проводов одинаковы.

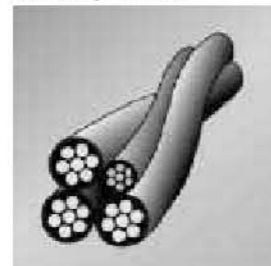
Сноп может содержать ещё и 1 или 2 изолированных провода из алюминия, сечения 16мм² или 25мм² как и проволоку(и) для команд или проволоку(и) для уличного освещения.

Когда линия затянется, все 4 провода одинаково механически нагружены. Обычно и подключительные линии для всех трёх типов СИП и состоят из 2 до 4 фабрично канатных изолированных провода из алюминия сечения 16мм² 25мм² или 35мм².

NN SKS sa izolovanim nosećim provodnikom

LV ABC with insulated suspension conductor

СИП 1a, СИП 2a



NN SKS sa izolovanim nosećim provodnikom, se sastoji od 3 izolovana faza provodnika od aluminijuma i 1 neutralnog nosećeg provodnika izrađenog od aluminijuma, preseka 16 mm² ili 25 mm² kao provodnik(e) za komande ili provodnik(e) za javno osvetljenje.

Mehanička čvrstoća i normalni presek 3 faza provodnika su jednaki. Obzirom da ima veću mehaničku čvrstoću, neutralni provodnik u isto vreme predstavlja i noseći element. Kada se vod zategne samo je neutralni provodnik, kao noseći element, mehanički opterećen.

Obzirom da ima veću mehaničku čvrstoću, neutralni provodnik u isto vreme predstavlja i noseći element. Kada se vod zategne samo je neutralni provodnik, kao noseći element, mehanički opterećen.

LV ABC with insulated suspension conductor consist of 3 insulated Aluminum phase conductors and 1 insulated neutral Aluminum conductor twisted over a steel core. The bundle can contain 1 or 2 more insulated Aluminum conductors with cross section of 16 mm² or 25 mm² as conductor(s) for commands or conductor(s) for street lighting. Mechanical strength and cross section of 3 phase conductors are uniform. Since neutral conductor has higher tensile strength it at the same time serves as a support element. When a line is tightened only neutral conductor, as a support element, suffers mechanical load.

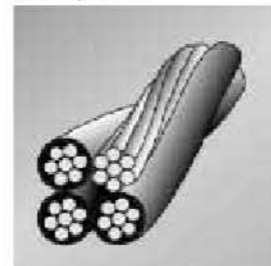
СИП 1a, СИП 2a состоит из трёх изолированных фазных проводов из алюминия и 1 нейтрального несущего провода, изготовленного из сплава алюминия (в основном Aldrey-a), который тоже изолированный. Сноп может содержать ещё и 1 или 2 изолированных провода из алюминия сечения 16мм² или 25мм² как и проволоку(и) для команд или проволоку(и) для уличного освещения. Механическая прочность и номинальное сечение трёх фазных проводов - одинаковы. Учитывая, что обладает большой механической прочностью, нейтральный провод в одно и то же время представляет и несущий элемент. Когда линия затянется, только нейтральный провод, как несущий элемент, механически нагружен.

PRIOLOG Q2/APPENDIX Q2

NN SKS sa golim nosećim provodnikom

LV ABC with bare suspension conductor

СИП 1, СИП 2



NN SKS sa golim nosećim provodnikom, se sastoji od 3 izolovana faza provodnika od aluminijuma i 1 neutralnog nosećeg provodnika izrađenog od legure aluminijuma, bez izolacije.

Сноп может содержать ещё и 1 или 2 изолированных провода из алюминия, preseka 16 mm² ili 25 mm² kao provodnik(e) za komande ili provodnik(e) za javno osvetljenje.

Mehanička čvrstoća i normalni presek 3 faza provodnika su jednaki. Obzirom da ima veću mehaničku čvrstoću, neutralni provodnik u isto vreme predstavlja i noseći element. Kada se vod zategne samo je neutralni provodnik, kao noseći element, mehanički opterećen.

LV ABC with bare conductor consist of 3 insulated Aluminum phase conductors and 1 non-insulated neutral Aluminum alloy conductor. The bundle can contain 1 or 2 more non-insulated Aluminum conductors twisted over a steel core with cross section of 16 mm² or 25 mm² as conductor(s) for commands or conductor(s) for street lighting. Tensile strength and cross section of 3 phase conductors are uniform. Since neutral conductor has higher mechanical strength it at the same time serves as a support element. When a line is tightened only neutral conductor, as a support element, suffers mechanical load.

СИП 1, СИП 2 состоит из трёх изолированных фазных проводов из алюминия и 1 нейтрального несущего провода, изготовленного из сплава алюминия, без изоляции. Сноп может содержать ещё и 1 или 2 изолированных провода из алюминия сечения 16мм² или 25мм² как проволоку(и) для команд или проволоку(и) для уличного освещения. Механическая прочность и номинальное сечение трёх фазных проводов - одинаковы. Учитывая, что обладает большой механической прочностью, нейтральный провод в одно и то же время представляет и несущий элемент. Когда линия затянется, только нейтральный провод, как несущий элемент, механически нагружен.

PRIOLOG Q3/APPENDIX Q3

UNIVERZALNA AL KONZOLA CA 1500

ALUMINUM BRACKET CA 1500

УНИВЕРСАЛЬНЫЙ АЛ КРОНШТЕЙН СА 1500

Univerzalna Al Konzola CA 1500 služi za prihvatanje NN SKS-a preko zatezne PA 1500 ili noseće stezaljke PS 1500. Posедује izuzetnu mehaničku čvrstoću i izrađena je od legure aluminijuma. Konstruisana je tako da omogućava laku, brzu i pouzdanu montažu. Minimalne prekidne sile su prikazane na grafici.

Pakovanje 25 kom
Težina 34,20 kg / 100 kom

Aluminum Bracket CA 1500 is used for receiving LV ABC across a Dead End Clamp PA 1500 or Suspension Clamp PS 1500. It has extraordinary tensile strength and is made of aluminum alloy. Its design provides easy, fast and reliable installation. Minimum breaking strengths are shown in the technical drawing.

Packaging 25 pieces
Weight 34,20 kg / 100 pieces

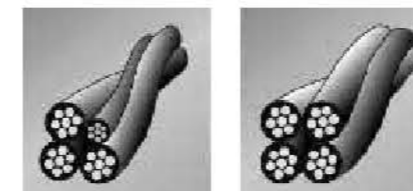
Универсальный АЛ кронштейн СА 1500 Предназначен для принятия Арматура для СИП через натяжной ПА 1500 или несущий зажим PS 1500. Обладает исключительной механической прочностью и изготовлен из сплава алюминия. Конструирован так, что обеспечивает лёгкий, быстрый и надёжный монтаж. Минимальные прерывающие силы показаны на графике. Упаковка 25 штук
Вес 34,20 кг / 100 штук

Kat. br. 370100

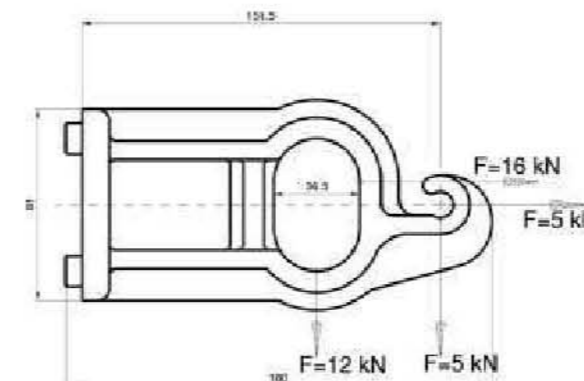
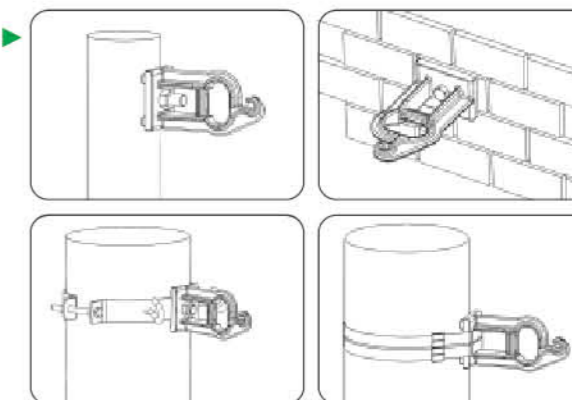
Tip: CA 1500

Materijal: Al legura DIN 226

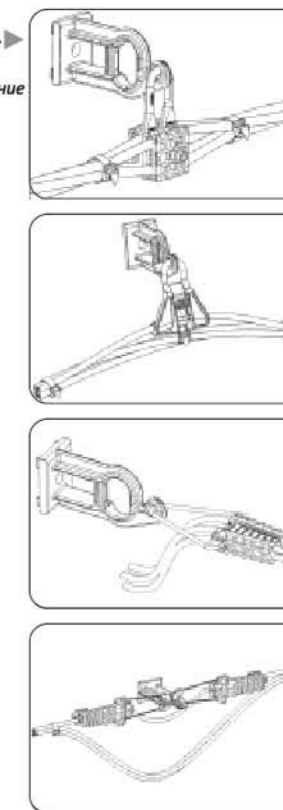
Standard: NF C 33-040 | NF C 33-041 | EN 50483



montaža
installation
монтаж



upotreba
usage
употребление



PRIOLOG Q1/APPENDIX Q1

UNIVERZALNA AL KONZOLA CA-CS 2000

ALUMINUM BRACKET CA-CS 2000

УНИВЕРСАЛЬНЫЙ АЛ КРОНШТЕЙН CA-CS 2000

Univerzalna Al Konzola CA-CS 2000 služi za prihvatanje NN SKS-a preko zatezne ili noseće stezaljke. Posедује izuzetnu mehaničku čvrstoću i izrađena je od legure aluminijuma. Konstruisana je tako da omogućava laku, brzu i pouzdanu montažu.

Pakovanje 25 kom

Težina 17,40 kg/100 kom

Aluminum Bracket CA-CS 2000 is used for receiving LV ABC across a Dead End Clamp or Suspension Clamp. It has extraordinary tensile strength and is made of aluminum alloy. Its design provides easy, fast and reliable installation.

Packaging 25 pieces

Weight 17,40 kg/100 pieces

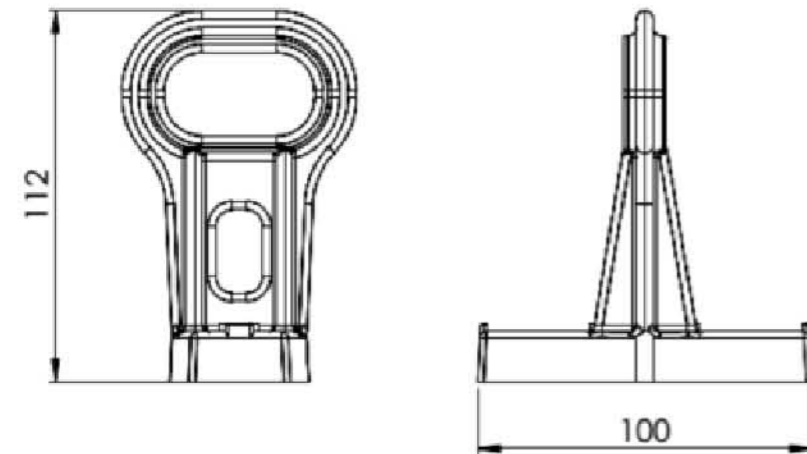
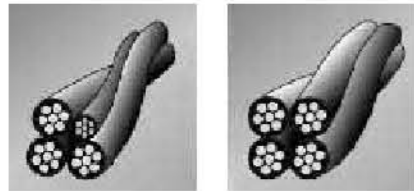
Универсальный АЛ кронштейн CA-CS 2000 Предназначен для принятия Арматура для СИП через натяжной или несущий зажим. Обладает исключительной механической плотностью и изготовлен из сплава алюминия. Конструирован так, что обеспечивает лёгкий, быстрый и надёжный монтаж. Минимальные прерывающие силы показаны на графике. Упаковка 25 штук
Вес 17,40 кг/100 штук

Kat. br. 370140

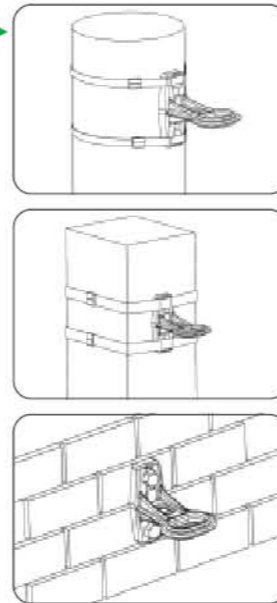
Tip: CA-CS 2000

Materijal: Al legura DIN 226

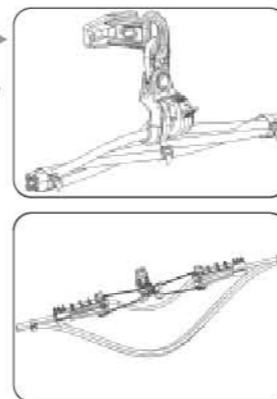
Standard: NF C 33-040 | NF C 33-041 | EN 50483



montaža
installation
монтаж



upotreba
usage
употребление



UNIVERZALNA AL KONZOLA CA-CS 1500

ALUMINUM BRACKET CA-CS 1500

УНИВЕРСАЛЬНЫЙ АЛ КРОНШТЕЙН CA-CS 1500

Univerzalna Al Konzola CA-CS 1500 služi za prihvatanje NN SKS-a preko zatezne PA 1500 ili noseće stezaljke PS 1500. Posедује izuzetnu mehaničku čvrstoću i izrađena je od legure aluminijuma. Konstruisana je tako da omogućava laku, brzu i pouzdanu montažu.

Pakovanje 25 kom

Težina 23,2 kg / 100 kom

Aluminum Bracket CA-CS 1500 is used for receiving LV ABC across a Dead End Clamp PA 1500 or Suspension Clamp PS 1500. It has extraordinary tensile strength and is made of aluminum alloy. Its design provides easy, fast and reliable installation.

Packaging 25 pieces

Weight 23,20 kg / 100 pieces

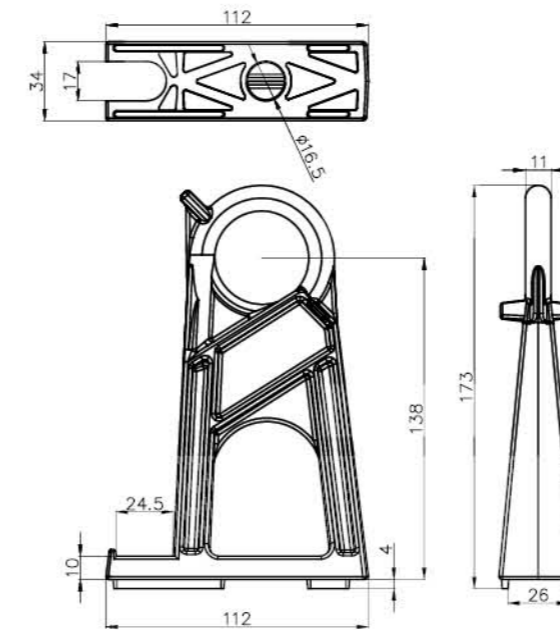
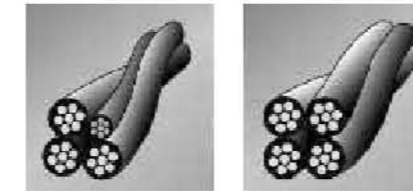
Универсальный АЛ кронштейн CA-CS 1500 Предназначен для принятия Арматура для СИП через натяжной PA 1500 или несущий зажим PS 1500. Обладает исключительной механической плотностью и изготовлен из сплава алюминия. Конструирован так, что обеспечивает лёгкий, быстрый и надёжный монтаж. Упаковка 25 штук
Вес 23,20 кг / 100 штук

Kat. br. 370121

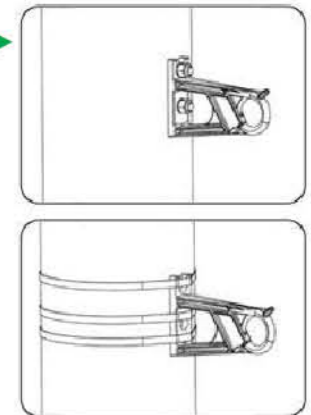
Tip: CA-CS 1500

Materijal: Al legura DIN 226

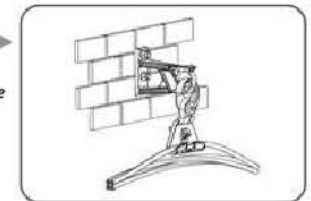
Standard: NF C 33-040 | NF C 33-041 | EN 50483



montaža
installation
монтаж



upotreba
usage
употребление



UNIVERZALNA AL KONZOLA CA-CS 1500 G

ALUMINUM BRACKET CA-CS 1500 G

УНИВЕРСАЛЬНЫЙ АЛ КРОНШТЕЙН CA-CS 1500 G

Univerzalna Al Konzola CA-CS 1500 G služi za prihvatanje NN SKS-a preko zatezne PA 1500 ili noseće stezaljke PS 1500.

Poseduje izuzetnu mehaničku čvrstoću i izrađena je od legure aluminijuma. Konstruisana je tako da omogućava laku, brzu i pouzdanu montažu.

Pakovanje 25 kom

Težina 23,2 kg / 100 kom

Aluminum Bracket CA-CS 1500 G is used for receiving LV ABC across a Dead End Clamp PA 1500 or Suspension Clamp PS 1500. It has extraordinary tensile strength and is made of aluminum alloy. Its design provides easy, fast and reliable installation.

Packaging 25 pieces

Weight 23,20 kg / 100 pieces

Универсальный АЛ кронштейн CA-CS 1500 G.

Предназначен для принятия Арматура для СИП через натяжной PA 1500 или несущий зажим PS 1500. Обладает исключительной механической плотностью и изготовлен из сплава алюминия. Конструирован так, что обеспечивает лёгкий, быстрый и надёжный монтаж.

Упаковка 25 штук

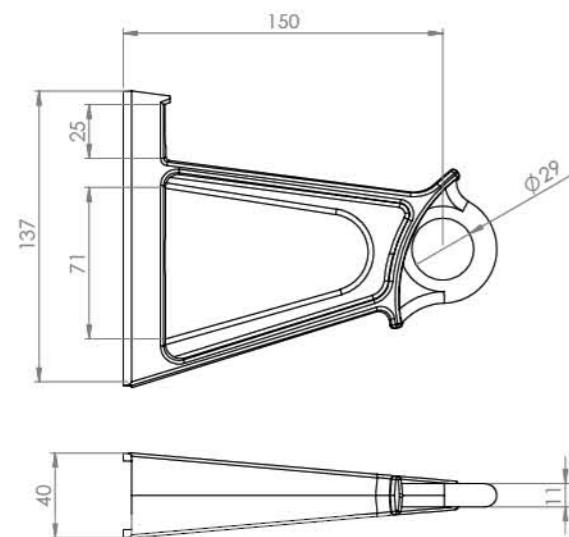
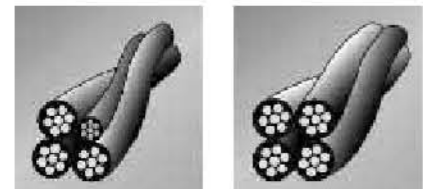
Вес 23,20 кг / 100 штук

Kat. br. 370122

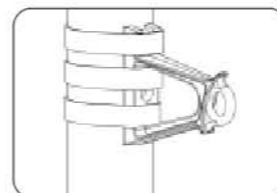
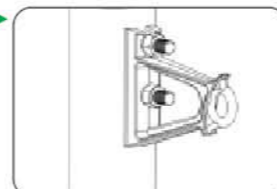
Tip: CA-CS 1500 G

Materijal: Al legura DIN 226

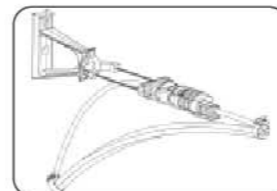
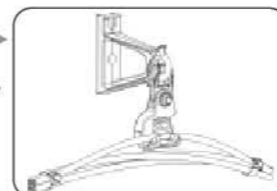
Standard: NF C 33-040 | NF C 33-041 | EN 50483



montaža
installation
монтаж



upotreba
usage
употребление



UNIVERZALNA KONZOLA CT 600

BRACKET CT 600

УНИВЕРСАЛЬНЫЙ КРОНШТЕЙН СТ 600

Univerzalna konzola CT 600 služi za prihvatanje NN SKS-a preko zatezne ili noseće stezaljke. Njena konstrukcija omogućava laku, brzu i pouzdanu montažu na fasadama. Pričvršćuje se šrafovim M12. Izrađena od čeličnog lima, površinski zašćena galvanskim cinkovanjem. Minimalna prekidna sila je 600 daN.

Na zahtev Kupca konzole se mogu površinski zašćiti toplim cinkovanjem.

Pakovanje 25 kom

Težina 52,50 kg / 100kom

Bracket CT 600 is used for receiving LV ABC across a Dead End Clamp or Suspension Clamp. Its design provides easy, fast and reliable installation on facades. It is fastened using bolts M12. It is made of zinc plated steel sheet metal.

Minimum breaking strength is 600 daN.

Brackets can be hot-dip galvanized on Customer's request.

Packaging 25 pcs

Weight 52,50 kg / 100 pcs

Универсальный кронштейн СТ 600 используется для укрепления Арматура для СИП путём затягивания или затезного зажима.

Конструкция позволяет легко, быстро и надёжно установить по фасадам. Прикрепляется винтом M12. Изготовлен из стали, поверхность Защищена гальваническим цинкованием. Минимальная отключающая сила 600 даН.

По просьбе Покупателя кронштейны могут быть защищены пщверхностным горячим цинкованием .

Упаковка 25 штук

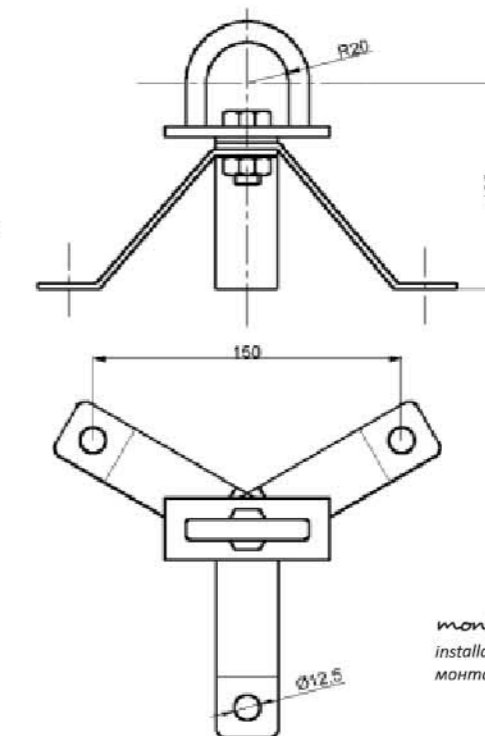
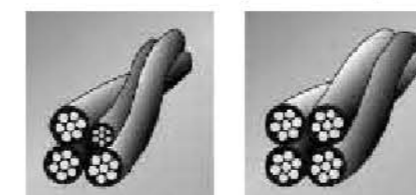
Вес 52,50 kg / 100 штук

Kat. br. 370150

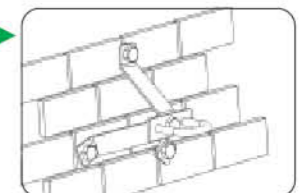
Tip: CT 600

Materijal: DIN 17100 St 37-3

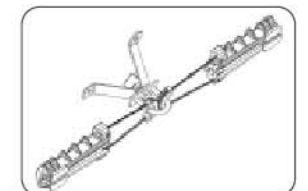
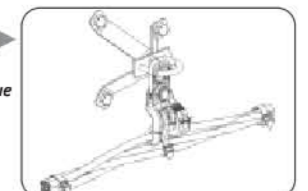
Standard: NF C 33-040 | NF C 33-041 | EN 50483



montaža
installation
монтаж



upotreba
usage
употребление



UNIVERZALNA AL KONZOLA CA-CS 2200

ALUMINUM BRACKET CA-CS 2200

УНИВЕРСАЛЬНЫЙ АЛ КРОНШТЕЙН CA-CS 2200

Univerzalna Al Konzola CA-CS 2200 služi za prihvatanje NN SKS-a preko zatezne ili noseće stezaljke. Posедуje izuzetnu mehaničku čvrstoću i izrađena je od legure aluminijuma. Konstruisana je tako da omogućava laku, brzu i pouzdanu montažu. Montaža se na stub pomoću dve ili tri prohromske trake ili pomoću dva vijka M16.

Napomena: Na zahtev Kupca moguće je dodavanje jos jedne rupe u sredini što bi omogućilo montažu pomoću jednog ili tri vijka M16.

Pakovanje 25 kom

Težina 13,6 kg / 100 kom

Aluminum Bracket CA-CS 2200 is used for receiving LV ABC across a dead end clamp or a suspension clamp. It has extraordinary tensile strength and is made of aluminum alloy. Its design provides easy, fast and reliable installation. It is fixed on the pole with two or three stainless steel bands or two bolts M16.

Note: On Customer's request an additional middle hole can be made to enable fixing with one or three bolts M16.

Packaging 25 pieces

Weight 13,60 kg / 100 pieces

Универсальный кронштейн АЛ CA-CS 2200 служит для приема Арматура для СИП через натяжной или несущий зажим. Он обладает исключительной механической прочностью и изготовлен из сплава алюминия. Он предназначен для простой, быстрой и надежной установки. Устанавливается на стойке с помощью двух или трех нержавеющей лент или с помощью двух винтов М16.

Примечание: по желанию покупателя можно добавить еще одно отверстие посередине, которое вы бы разрешен монтаж с помощью одного или трех винтов М16.

Упаковка 25 шт.

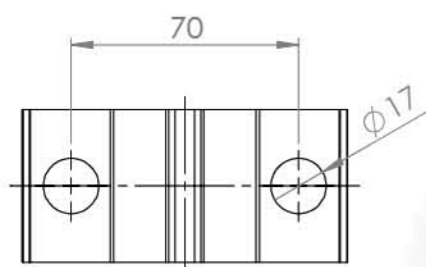
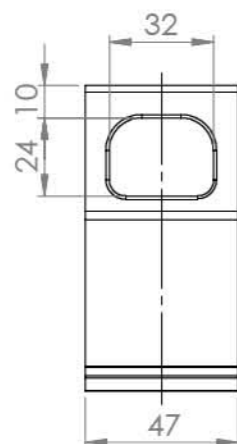
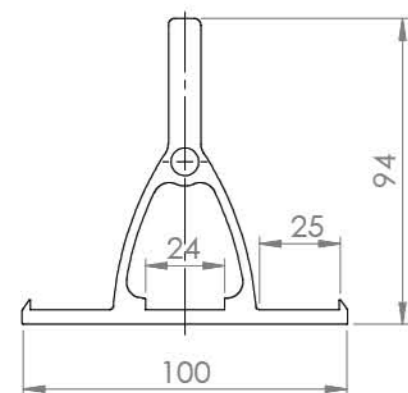
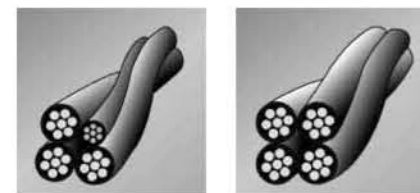
Вес 13,6 кг / 100 шт

Kat. br. 370170

Tip: CA-CS 2200

Materijal: EN AW 6060

Standard: NF C 33-040 | NF C 33-041 | EN 50483



UNIVERZALNA AL KONZOLA CAB 25

ALUMINUM BRACKET CAB 25

УНИВЕРСАЛЬНЫЙ АЛ КРОНШТЕЙН CAB 25

Univerzalna Al Konzola CAB 25 služi za prihvatanje NN SKS-a preko Zatezne Stezaljke PA 25, PAC 80, PA 80, UMS PAM 35, PA 25-2 ili sličnih tehničkih rešenja zateznih stezaljki. Posедуje veliku mehaničku čvrstoću i izrađena je od legure aluminijuma. Konstruisana je tako da omogućava laku, brzu i pouzdanu montažu na dva načina - prohrom trakom ili preko vijka M10. Minimalna prekidna sila je 4 kN.

Pakovanje 50 kom

Težina 2,1 kg

Aluminum Bracket CAB 25 is used for receiving LV ABC across Anchoring Clamp PA 25, PAC 80, PA 80, UMS PAM 35, PA 25-2 or similar technical solutions for anchoring clamps. It has high tensile strength and is made of aluminum alloy. Its design provides easy, fast and reliable installation in two ways - with stainless steel band or with M10 bolt. Minimum breaking strength is 4 kN.

Packaging 50 pieces

Weight 2,10 kg

Универсальный АЛ Кронштейн CAB 25 служит для приема Арматура для СИП через затяжной зажим PA 25, PAC 80, PA 80, UMS PAM 35, PA 25-2 или аналогичных технических решений затяжных зажимов. Он имеет высокую механическую прочность и изготовлен из алюминиевого сплава. Он предназначен для простого, быстрого и надежного монтажа двумя способами - с нержавеющей ремешком или винтом М10. Минимальное разрушающее усилие составляет 4 кН.

Упаковка 50 штук

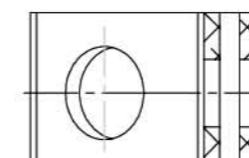
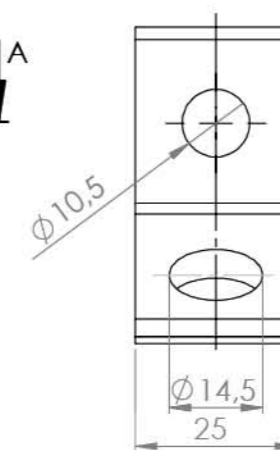
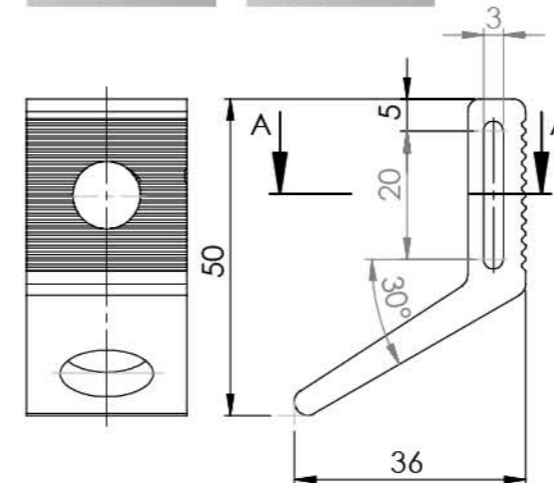
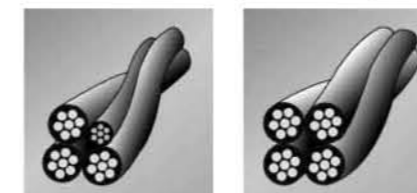
Вес 2,10 кг

Kat. br. 370141

Tip: CAB 25

Materijal: EN AW 6060

Standard: NF C 33-040 | NF C 33-041 | EN 50483



UNIVERZALNA KONZOLA Alek 29

Bracket Alek 29

УНИВЕРСАЛЬНЫЙ КРОНШТЕЙН Alek 29

Univerzalna konzola Alek29 služi za prihvatanje NN SKS-a preko zatezne ili noseće stezaljke. Njena konstrukcija omogućava laku, brzu i pouzdanu montažu na stubovima. Pričvršćuje se pomoću prohromske trake. Izrađena od čeličnog lima, površinski zaštićena galvanskim cinkovanjem.

Otporna je na atmosferske i mehaničke učinke, izrađena je od čelika.

Na zahtev Kupca konzole se mogu površinski zaštititi toplim cinkovanjem.

Pakovanje 25 kom

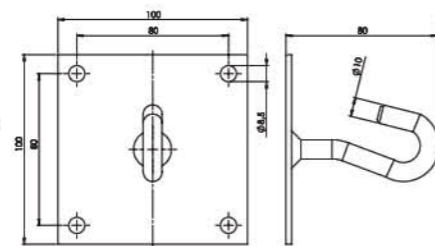
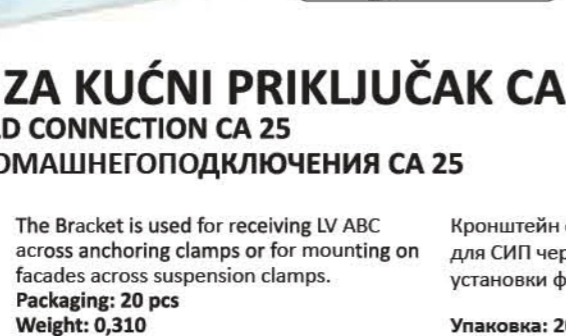
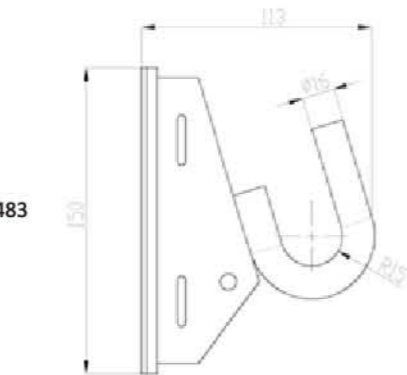
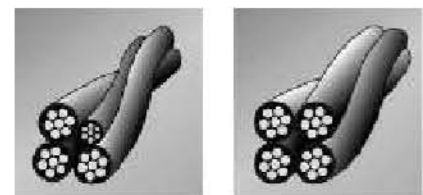
Težina 57,50 kg / 100 kom

Kat. br. 370130

Tip: Alek 29

Materijal: DIN 17100 St 37-3

Standard: NF C 33-040 | NF C 33-041 | EN 50483



Универсальный кронштейн Alek 29 для укрепления Арматура для СИП путём затягивания или затезного зажима. Конструкция позволяет легко, быстро и надёжно монтирование на солбе. Укрепляется с помощью ремня из нержавеющей стали. Изготовлен из Стального листа, поверхность защищена оцинковка. Он устойчив к атмосферным и механическим воздействиям, изготовлены из стали.

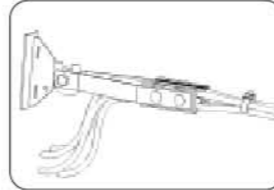
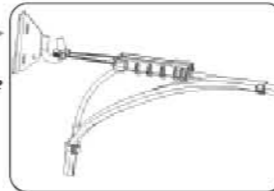
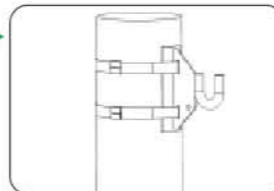
По просьбе Покупателя кронштейн может быть Защищённым горячим цинкованием.

Упаковка 25 шт

Вес 57,50 kg / 100 штук

montaža
installation
монтаж

upotreba
usage
употребление



ČELIČNA KONZOLA ZA KUĆNI PRIKLJUČAK CA 25

STEEL BRACKET FOR HOUSEHOLD CONNECTION CA 25

СТАЛЬНОЙ КРОНШТЕЙН ДЛЯ ДОМАШНЕГО ПОДКЛЮЧЕНИЯ CA 25

Konzola služi za prihvatanje NN SKS-a preko zateznih stezaljki ili za postavljanje po fasadama preko nosećih stezaljki.

Pakovanje: 20 kom

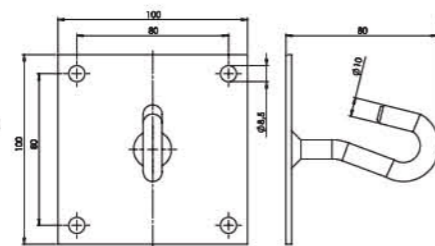
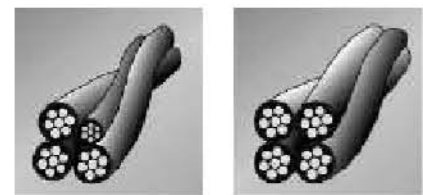
Težina: 0,310

Kat. br. serije 370160

Tip: CA 25

Materijal: DIN 17100 ST 37-3

Standard: NF C33-040/NC C 33-041/EN 50483

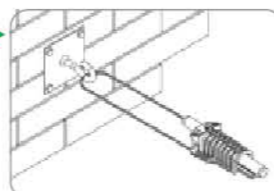


Кронштейн служит для приема Арматура для СИП через затяжные зажимы, или для установки фасада через несущие зажимы.

Упаковка: 20 шт

Вес: 0.310

montaža
installation
монтаж



НАПОМЕНА: Na zahtev kupca konzola može biti toplo cinkovana.

NOTE: Brackets can be hot-dip galvanized on Customer's request.

НАПОМИНАНИЕ: Пожеланию заказчика кронштейн может быть оцинкованным.

VIJAK SA SAVIJENOM KUKOM – (SVINJSKI REP)

PIGTAIL EYE BOLT

БОЛТ С СВЕРНУТИМ КРЮКОМ – (ХВОСТИК СВИНЬИ)

Vijak sa savijenom kukom "Svinjski rep" upotrebljava se na drvenim, betonskim i ostalim stubovima elektrodistributivne mreže za prihvatanje NN SKS-a preko nosećih ili zateznih stezaljki.

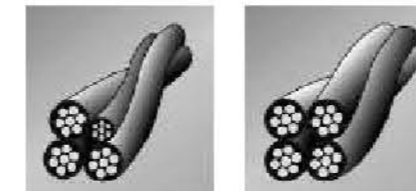
Montira se jednostavno, provlačenjem kroz otvor na stubu i stezanjem pomoću zavrtnja.

Kat. br. serije 380000

Tip: MSR

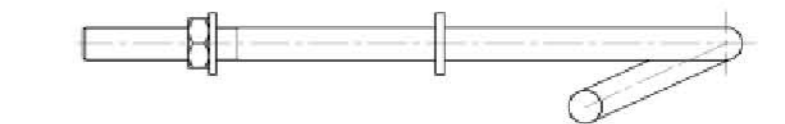
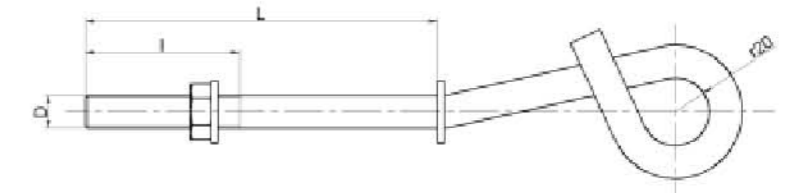
Materijal: DIN C 45

Standard: EN 50483

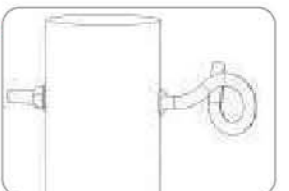


Pigtail eye bolt is used on wooden, concrete and other power poles for receiving ABC across Dead End clamps and Suspension clamps. Its installation is easy, by pushing it through a hole and tightening with a nut.

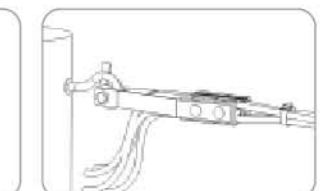
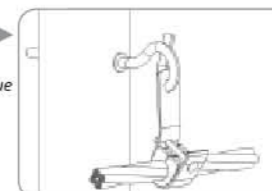
Болт с свернутим крюком – (Хвостик свиньи) предусмотрен для употребления на столбах, из дерева, бетона, и остальных столбов электродистрибутивной сети для принятия Арматура для СИП с помощью несущих зажимов или сдавливающих зажимов. Проведение монтажа проводится просто, протягиванием через отверстие и сжатие с помощью болта.



montaža
installation
монтаж



upotreba
usage
употребление



Kataloški broj	Tip	L(mm)	l(mm)	D	Pakovanje kom	Težina kg/kom
380001	MSR M12x170	170	100	M12	10	0,440
380002	MSR M16x170	170	100	M16	10	0,770
380003	MSR M12x200	200	100	M12	10	0,470
380004	MSR M16x200	200	100	M16	10	0,820
380005	MSR M12x240	240	100	M12	10	0,500
380006	MSR M16x240	240	100	M16	10	0,880
380007	MSR M12x300	300	100	M12	10	0,550
380008	MSR M16x300	300	100	M16	10	0,970

НАПОМЕНА: Postoji mogućnost izrade po specijalnoj porudžbini kupca

NOTE: The product can be made according to special requirements of a customer.

НАПОМИНАНИЕ: Существует возможность изготовления по спец. заказу покупателя

NOSEĆI KOMPLET ES 1500

SUSPENSION ASSEMBLY ES 1500

НЕСУЩИЙ КОМПЛЕКТ ES 1500

Noseći komplet ES 1500 sastoji se od univerzalne Al konzole CA CS 1500 i Noseće stezaljke PS 1500.

Noseći komplet ES 1500 ima opseg upotrebe pri nošenju NN SKS-a preko izolovanog nosećeg provodnika od 54,6mm², 71,5mm² a može da nosi NN SKS bilo koje konstrukcije preseka od 16mm² do 95mm².

Suspension Assembly ES 1500 consists of Aluminum bracket CA-CS 1500 and Suspension clamp PS 1500.

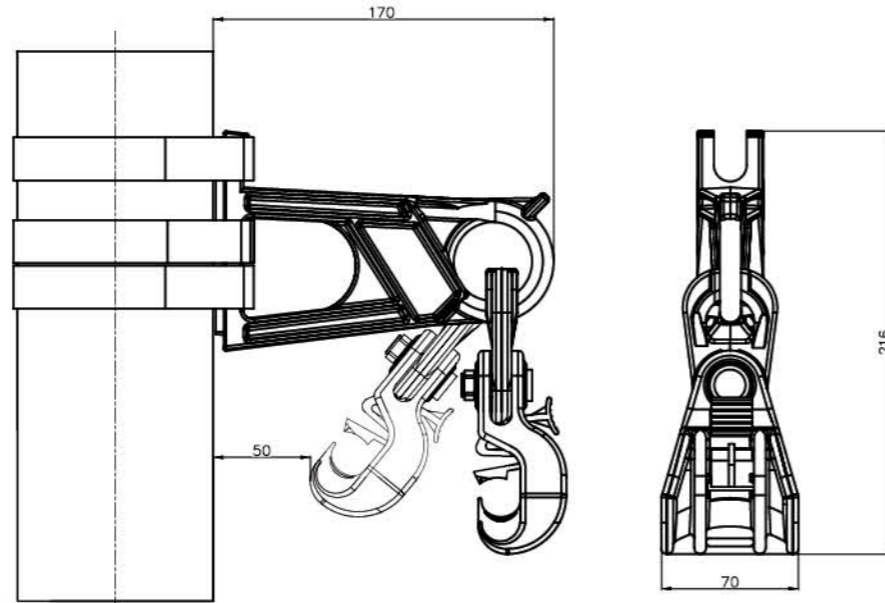
Suspension Assembly ES 1500 has range of use from 54,6mm², 71,5mm² when carrying LV ABC via insulated suspension conductor, and it can carry LV ABC of any cross-section from 16mm² to 95mm².

Несущий комплект 1500 Состоит из Универсального Al кронштейна CA CS 1500 и Несущего зажима PS 1500.

Несущий комплект ES 1500 имеет диапазон использования при ношении Арматура для СИП через изолированные несущие проводники от 54,6mm², 71,5mm² и может нести Арматура для СИП любой конструкции пересечения от 16mm² или 95mm².

Tip: ES 1500

Materijal: Al legura DIN 226, Poliamid
Standard: NF C 33-040 | EN 50483-3



Kataloški broj	Tip	Presek provodnika (mm ²)	Pakovanje kom	Težina kg/kom
374640	ES 1500-71,5	16-71,5	25	39,80
374644	ES 1500-95	50-95	25	39,80
374647	ES 1500-F	50-95	25	39,80
374648	ES 1500-120	50-120	25	39,80

NOSEĆI KOMPLET ES 1500 G

SUSPENSION ASSEMBLY ES 1500 G

НЕСУЩИЙ КОМПЛЕКТ ES 1500 G

Noseći komplet ES 1500 G sastoji se iz od univerzalne Al konzole CA CS 1500 i Noseće stezaljke PS 1500.

Noseći komplet ES 1500 G ima opseg upotrebe pri nošenju NN SKS preko izolovanog nosećeg provodnika od 54,6mm², 71,5mm² a može da nosi NN SKS bilo koje konstrukcije preseka od 16mm² do 95mm².

Suspension Assembly ES 1500 G consists of Aluminum bracket CA-CS 1500 and Suspension clamp PS 1500.

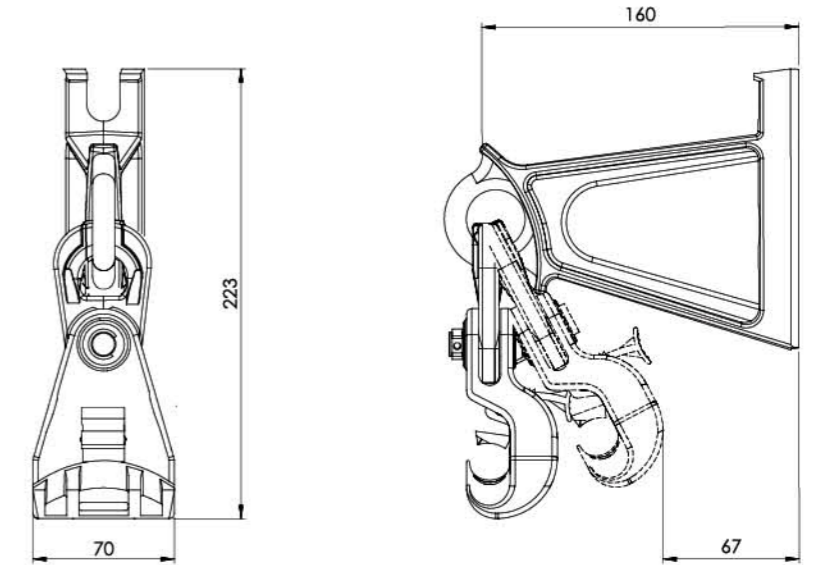
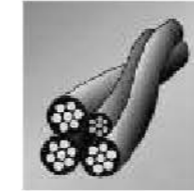
Suspension Assembly ES 1500 G has range of use from 54,6mm², 71,5mm² when carrying LV ABC via insulated suspension conductor, and it can carry LV ABC of any cross-section from 16mm² to 95mm².

Несущий комплект 1500 G Состоит из Универсального Al кронштейна CA CS 1500 и Несущего зажима PS 1500.

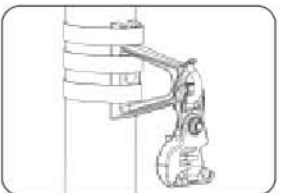
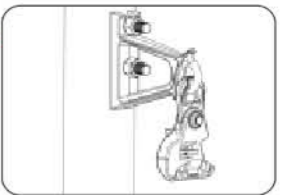
Несущий комплект ES 1500 G имеет диапазон использования при ношении СИП через изолированные несущие проводники от 54,6mm², 71,5mm² и может нести СИП любой конструкции пересечения от 16mm² или 95mm².

Tip: ES 1500 G

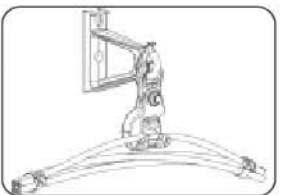
Materijal: Al legura DIN 226, Poliamid
Standard: NF C 33-040 | EN 50483-3



montaža
installation
монтаж



upotreba
usage
употребление



Kataloški broj	Tip	Presek provodnika (mm ²)	Pakovanje kom	Težina kg/kom
374650	ES 1500 G-71,5	16-71,5	25	46,80
374651	ES 1500 G-95	50-95	25	46,80
374652	ES 1500 G-F	50-95	25	46,80
374653	ES 1500 G-120	50-120	25	46,80

NOSEĆI KOMPLET ES 2000

SUSPENSION ASSEMBLY ES 2000

НЕСУЩИЙ КОМПЛЕКТ ES 2000

Noseći komplet ES 2000 sastoji se od Univerzalne Al konzole CA-CS 2000 i Noseće stezaljke PS 2000. Noseći komplet ES 2000 ima opseg upotrebe pri nošenju NN SKS preko izolovanog nosećeg provodnika od 54,6mm², 71,5mm² a može da nosi NN SKS bilo koje konstrukcije preseka od 16mm² do 150mm²

Pakovanje 25 kom

Težina 33,20 kg/100 kom

Suspension Assembly ES 2000 consists of Aluminum bracket CA-CS 2000 and Suspension clamp PS 2000. Suspension Assembly ES 2000 has range of use from 54.6mm², 71.5mm² when carrying LV ABC via insulated suspension conductor, and it can carry LV ABC of any cross-section from 16mm² to 150mm².

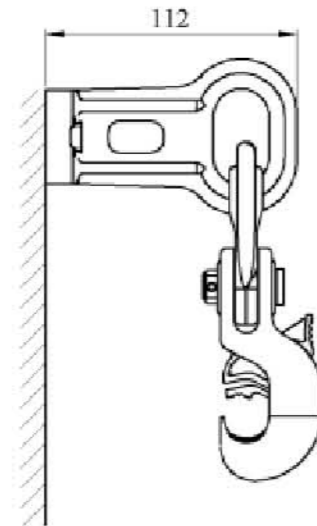
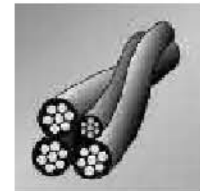
Packaging 25 pieces

Weight 33,20 kg/100 pieces

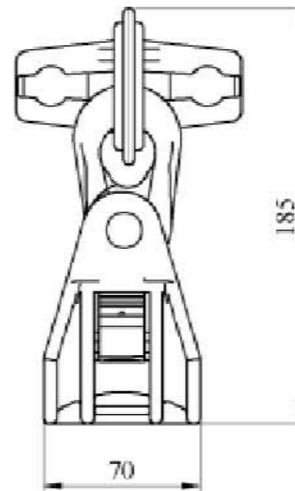
Kat. br. 374645

Tip: ES 2000

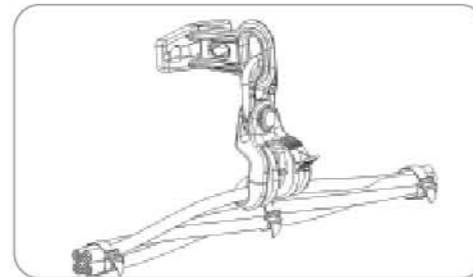
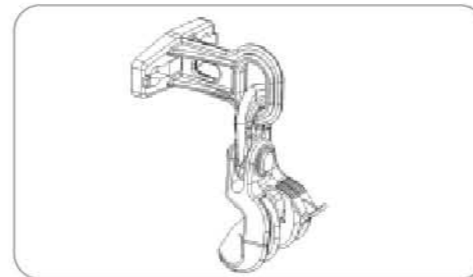
Materijal: Al legura DIN 226, Poliamid
Standard: NF C 33-040 | EN 50483-3



Упаковка 25 штук
Вес 33,20 кг/100 штук



upotreba
usage
употребление



Несущий комплект ES 2000 Состоит из Универсального Al кронштейна CA. CS 2000 и Несущего зажима PS 2000. Несущий комплект ES 2000 состоит из универсального кронштейна CA-CS 2000 и несущего зажима PS 2000. Несущий комплект ES 2000 имеет диапазон использования при ношении Арматура для СИП через изолированные несущие проводники от 54,6mm², 71,5mm² и может нести Арматура для СИП любой конструкции пересечения от 16mm² для 150mm².

ZATEZNI KOMPLETI

DEAD END ASSEMBLIES

НАТЯЖНОЙ АНКЕРНЫЙ КОМПЛЕКТ

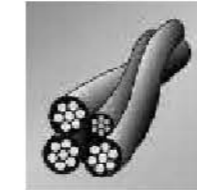
Zatezni komplet služi za zatežno prihvatanje samonosećeg kablovskog snopa u kombinaciji sa različitim konzolama. Montaža se vrši bez upotrebe posebnog alata.

Dead End Assemblies are used in combination with different brackets. No special tools are needed for installation.

Натяжной комплект служит для затяжного самонесущего кабеля в комбинации с разными кронштейнами. Монтаж совершается без какого либо инструмента.

Tip: EAD i EA

Materijal: Al legura DIN 226, Poliamid
Standard: NF C 33-041 | EN 50483-3



EAD 1500 = CA-CS 2000 + 2 x PA 1500

Kat.br. 374642

Težina/Weight/Упаковка: 91,10kg/100 kom/pieces/штук

EAD 2000 = CA-CS 2000 + 2 x PA 2000

Kat.br. 374646

Težina/Weight/Упаковка: 115,80kg/100 kom/pieces/штук

EA 1500 = CA-CS 2000 + PA 1500

Kat.br. 374641

Težina/Weight/Упаковка: 54,50kg/100 kom/pieces/штук

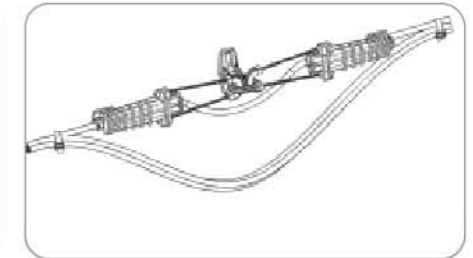
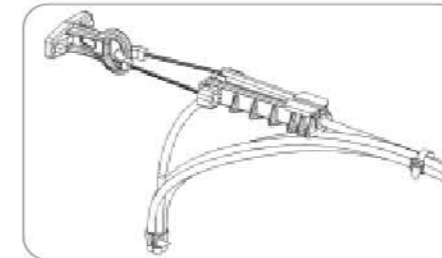
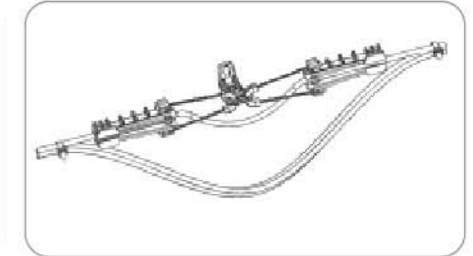
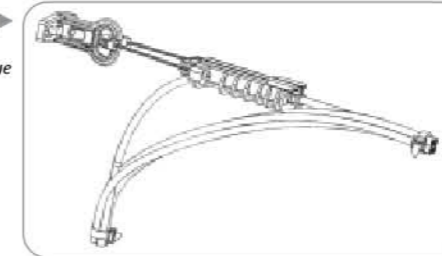
EA 2000 = CA-CS 2000 + PA 2000

Kat.br. 374643

Težina/Weight/Упаковка: 66,60kg/100 kom/pieces/штук



upotreba
usage
употребление



ZATEZNA STEZALJKA PA 1500

DEAD END CLAMP PA 1500

НАТЯЖНОЙ АНКЕРНЫЙ ЗАЖИМ PA 1500

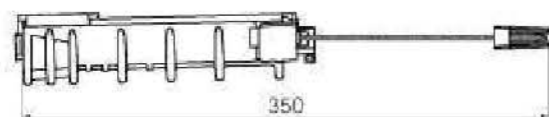
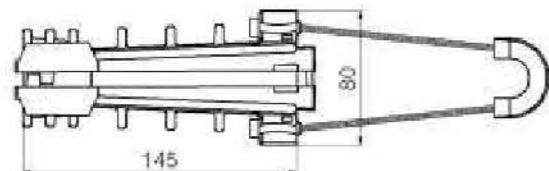
Zatezna stezaljka PA 1500 je izrađena za zatezanje NN SKS sa izolovanim nosećim provodnikom i ima funkciju da prihvati NN SKS na mestima gde je to tehnički predviđeno. Njena konstrukcija omogućava brzu, laku i pouzdanu montažu, u svim vremenskim uslovima. Montaža se bez upotrebe alata i ne sadrži delove koji mogu da otpadnu. Zatezna stezaljka PA 1500 se sastoji od tela izlivenog od legure aluminijuma i samo-podešavajućih klinova od plastične mase koji stežu noseći provodnik bez oštećenja izolacije. Svi delovi upotrebljeni za izradu Zatezne stezaljke PA 1500 otporni su na koroziju, atmosferske učinke i UV zračenje. Maksimalni ugao za skretanje trase je 45 stepeni za jednostrano zatezanje i 90 stepeni za dvostrano zatezanje. Minimalna prekidna sila 15 kN. Stezaljka se isporučuje sa toplocinkovanim ili prohromskom sajlom. **Težina 40,80 kg/100 kom**

Dead End Clamp PA 1500 is used for tightening LV ABC with insulated conductor and its function is to receive LV ABC on the places where it is technically defined. Its design provides easy, fast and reliable installation in all weather conditions. It is installed using no tools and do not contain parts which can fall off. Dead End Clamp PA 1500 consists of the body casted of aluminum alloy and self-adjusting plastic wedges which tighten the conductor without insulation damage. All parts of Dead End Clamp PA 1500 are resistant to corrosion, environmental effects and UV radiation. Maximum turning angle is 45 degrees for one-sided tightening and 90 degrees for two-sided tightening. Minimum breaking strength is 15 kN. The Clamp is delivered with hot-dip galvanized or stainless steel cord. **Weight 40,80 kg/100 pieces**

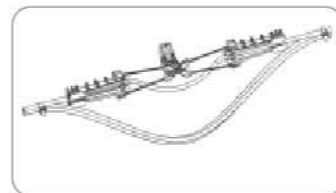
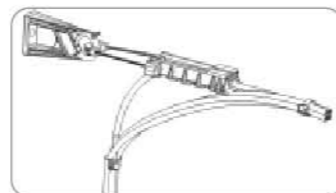
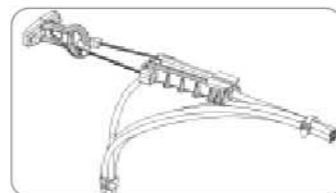
Натяжной зажим PA 1500 Изготовлен для натяжки Арматура для СИП с изолированным несущим проводом и имеет функцию принять Арматура для СИП на местах где это технически предусмотрено. Её конструкция обеспечивает быстрый, лёгкий и надёжный монтаж, во всех временных условиях. Монтаж совершается без употребления инструментов и не содержит частей, которые могут отпасть. Натяжной зажим PA 1500 состоит из тела вылитого из сплава алюминия и само-приспособляющих клиньев из пластмассы, которые стягивают несущий провод без повреждения изоляции. Все части использованные для изготовления Натяжного зажима PA 1500, устойчивы к коррозии, к атмосферным влияниям и УФ излучению. Максимальный угол для отклонения трассы 45 градусов для односторонней затяжки и 90 градусов для двухсторонней затяжки. Минимальная прерывающая сила 15 kN. Зажим поставляется с тёпlocинкованным или прохромовым канатом. **Вес 40,80 кг/100 штук**

Tip: PA 1500

Materijal: Al legura DIN 226, Poliamid
Standard: NF C 33-041 | EN 50483-3



употреба
usage
употребление



Kat. broj	Tip stezaljke	Presek provodnika (mm ²)	Prečnik provodnika(mm)	Minimalna prekidna sila (kN)	Pakovanje kom	Težina kg/100kom
370302	PA 1500-35	25-35	8-11	10	25	40,80
370300	PA 1500-71,5	50-71,5	11-14	15	25	40,80
370303	PA 1500-95	70-95	14-16	15	25	40,80
370306	PA 1500 35-95	35-95	10-16	15	25	40,80

ZATEZNA STEZALJKA PA 2000

DEAD END CLAMP PA 2000

НАТЯЖНОЙ АНКЕРНЫЙ ЗАЖИМ PA 2000

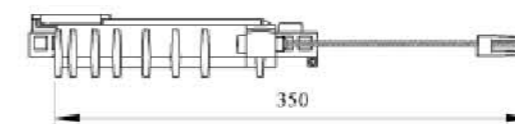
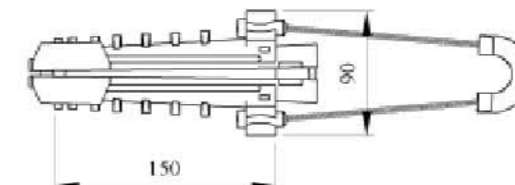
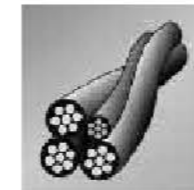
Zatezna stezaljka PA 2000 je izrađena za zatezanje NN SKS sa izolovanim nosećim provodnikom i ima funkciju da prihvati NN SKS na mestima gde je to tehnički predviđeno. Njena konstrukcija omogućava brzu, laku i pouzdanu montažu, u svim vremenskim uslovima. Montaža se bez upotrebe alata i ne sadrži delove koji mogu da otpadnu. Zatezna stezaljka PA 2000 se sastoji od tela izlivenog od legure aluminijuma i samo-podešavajućih klinova od plastične mase koji stežu noseći provodnik bez oštećenja izolacije. Svi delovi upotrebljeni za izradu Zatezne stezaljke PA 2000 otporne su na koroziju, atmosferske učinke i UV zračenje. Maksimalni ugao za skretanje trase je 45 stepeni za jednostrano zatezanje i 90 stepeni za dvostrano zatezanje. Minimalna prekidna sila 20 kN. Stezaljka se isporučuje sa toplocinkovanim ili prohromskom sajlom.

Dead End Clamp PA 2000 is used for tightening LV ABC with insulated conductor and its function is to receive LV ABC on the places where it is technically defined. Its design provides easy, fast and reliable installation in all weather conditions. It is installed using no tools and do not contain parts which can fall off. Dead End Clamp PA 2000 consists of the body casted of aluminum alloy and self-adjusting plastic wedges which tighten the conductor without insulation damage. All parts of Dead End Clamp PA 2000 are resistant to corrosion, environmental effects and UV radiation. Maximum turning angle is 45 degrees for one-sided tightening and 90 degrees for two-sided tightening. Minimum breaking strength is 20 kN. The Clamp is delivered with hot-dip galvanized or stainless steel cord.

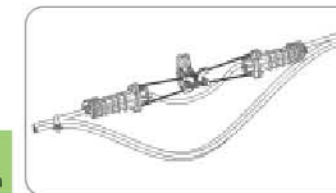
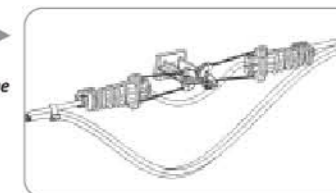
Натяжной зажим PA 2000 Изготовлен для натяжки Арматура для СИП с изолированным несущим проводом и имеет функцию принять Арматура для СИП на местах где это технически предусмотрено. Её конструкция обеспечивает быстрый, лёгкий и надёжный монтаж, во всех временных условиях. Монтаж совершается без употребления инструментов и не содержит частей, которые могут отпасть. Натяжной зажим PA 2000 состоит из тела вылитого из сплава алюминия и само-приспособляющих клиньев из пластмассы, которые стягивают несущий провод без повреждения изоляции. Все части использованные для изготовления Натяжного зажима PA 2000, устойчивы к коррозии, к атмосферным влияниям и УФ излучению. Максимальный угол для отклонения трассы 45 градусов для односторонней затяжки и 90 градусов для двухсторонней затяжки. Минимальная прерывающая сила 20 kN. Зажим поставляется с тёпlocинкованным или прохромовым канатом.

Tip: PA 2000

Materijal: Al legura DIN 226, Poliamid
Standard: NF C 33-041 | EN 50483-3



употреба
usage
употребление



Kat. broj	Tip stezaljke	Presek provodnika (mm ²)	Prečnik provodnika(mm)	Minimalna prekidna sila (kN)	Pakovanje kom	Težina kg/100kom
370304	PA 2000-35	25-35	8-11	12	25	49,2
370301	PA 2000-71,5	50-71,5	11-14	20	25	49,2
370305	PA 2000-95	70-95	14-16	20	25	49,2

ZATEZNA STEZALJKA PA 25 2/4x10-25 mm²

Service Anchoring Clamp PA 25 2/4x10-25 mm²

НАТЯЖНОЙ АНКЕРНЫЕ ЗАЖИМ ПА 25 2/4x10-25mm²

Zatezna stezaljka 2/4x10-25mm² PA 25 nalazi primenu kod kućnih priključaka izvedenih NN SKS-om preseka 4(2)x10 mm² 4(2)x16 mm² 4(2)x25 mm². Zatezna stezaljka PA 25 je izrađena od visokokvalitetnih materijala, velike mehaničke čvrstoće i otpornosti na atmosferske učinke i UV zračenje. Ispitana je i atesirana tako da podleže svim standardima propisanim za kablovski pribor. Unutrašnji kanali zatezne stezaljke PA 25 su nazubljeni tako da imaju odličan mehanički kontakt sa izolacijom provodnika i na taj način se onemogućava proklizavanje i dobijamo efekat maksimalno pouzdanog zatezanja. Minimalna prekidna sila 2kN.

Na zahtev Kupca metalni delovi mogu biti toplocinkovani ili prohromski.

Pakovanje 50 kom

Težina 11,80 kg / 100 kom

Service Anchoring Clamp PA 25 2/4x10-25 mm² is used for network connection when cross sections of LV ABC are 4(2)x10 mm², 4(2)x16 mm² or 4(2)x25 mm². Service Anchoring Clamp PA 25 is made of high-quality materials of high tensile strength and resistance to environmental effects and UV radiation. It is tested and certified so that it complies with all standards for cable accessories. Inside canals of Service Anchoring Clamp PA 25 are cogged so that they have excellent mechanical contact with conductor's insulation thus disabling slippage and the effect of most reliable tightening is achieved. Minimum breaking force is 2 kN.

On Customer's request metal parts can be hot-dip galvanized or stainless steel.

Packaging 50 pieces

Weight 11,80 kg / 100 pieces

Натяжной зажим 2/4x10-25mm² ПА 25 Находит применения у домовых подключений выведенных СИП сечения 4(2)x10мм² 4(2)x16мм² 4(2)x25мм² и 2x35мм². Натяжной зажим ПА 25 изготовлен из высококачественного материала, великой механической плотности и устойчивости к атмосферным влияниям и УФ излучению. Испытанный и прошёл аттестацию, так что подлежит всем стандартам соответствующим кабельному прибору. Внутренние каналы натяжного зажима ПА 25 зубристые, так что имеют отличный механический контакт с изоляцией провода и таким способом не разрешается проскольжение и получаем эффект максимально надёжной натяжки.

Минимальная прерывающая сила 2кН.

По требованию Покупателя металлические части могут быть тёмноцинкованными или прохромовыми.

Упаковка 50 штук

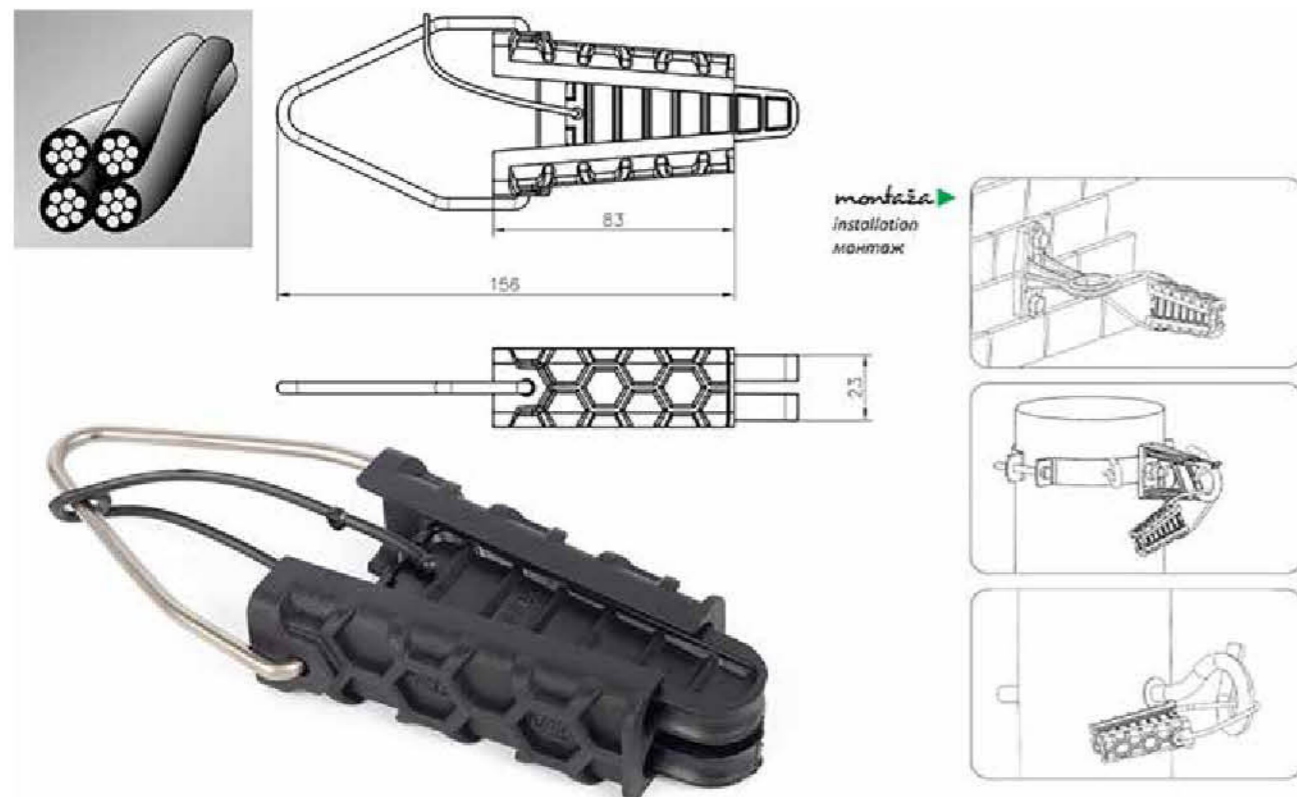
Вес 11,80 кг / 100 штук

Kat. br. 374550

Tip: PA 25

Materijal: Poliamid

Standard: NF C 33-042 | EN 50483-2



ZATEZNA STEZALJKA PA 25 2x10/2x16/2x25 mm²

SERVICE ANCHORING CLAMP PA 25 2x10/2x16/2x25 mm²

НАТЯЖНОЙ АНКЕРНЫЕ ЗАЖИМ ПА 25 2x10/2x16/2x25 mm²

Zatezna stezaljka 2x10/2x16/2x25mm² PA 25 nalazi primenu kod kućnih priključaka izvedenih NN SKS-om preseka 2x10, 2x16, 2x25mm². Zatezna stezaljka PA 25 je izrađena od visokokvalitetnih materijala, velike mehaničke čvrstoće i otpornosti na atmosferske učinke i UV zračenje. Ispitana je i atesirana tako da podleže svim standardima propisanim za kablovski pribor. Unutrašnji kanali zatezne stezaljke PA 25 su nazubljeni tako da imaju odličan mehanički kontakt sa izolacijom provodnika i na taj način se onemogućava proklizavanje i dobijamo efekat maksimalno pouzdanog zatezanja. Minimalna prekidna sila 2kN.

Na zahtev Kupca metalni delovi mogu biti toplocinkovani ili prohromski.

Pakovanje 50 kom

Težina 10,20 kg / 100 kom

Service Anchoring Clamp PA 25 2x10/2x16/2x25 mm² is used for network connection when cross sections of LV ABC are 2x10 mm², 2x16 mm² or 2x25 mm². Service Anchoring Clamp PA 25 is made of high-quality materials of high tensile strength and resistance to environmental effects and UV radiation. It is tested and certified so that it complies with all standards for cable accessories. Inside canals of Service Anchoring Clamp PA 25 are cogged so that they have excellent mechanical contact with conductor's insulation thus disabling slippage and the effect of most reliable tightening is achieved. Minimum breaking force is 2 kN.

On Customer's request metal parts can be hot-dip galvanized or stainless steel.

Packaging 50 pieces

Weight 10,20 kg / 100 pieces

Натяжной зажим ПА 25 2x10/2x16/2x25mm² Находит применения у домовых подключений выведенных СИП сечения 2x10мм², 2x16мм² и 2x25мм². Натяжной зажим ПА 25 изготовлен из высококачественного материала, великой механической плотности и устойчивости к атмосферным влияниям и УФ излучению. Испытанный и прошёл аттестацию, так что подлежит всем стандартам соответствующим кабельному прибору. Внутренние каналы натяжного зажима ПА 25 зубристые, так что имеют отличный механический контакт с изоляцией провода и таким способом не разрешается проскольжение и получаем эффект максимально надёжной натяжки.

Минимальная прерывающая сила 2кН.

По требованию Покупателя металлические части могут быть тёмноцинкованными или прохромовыми.

Упаковка 50 штук

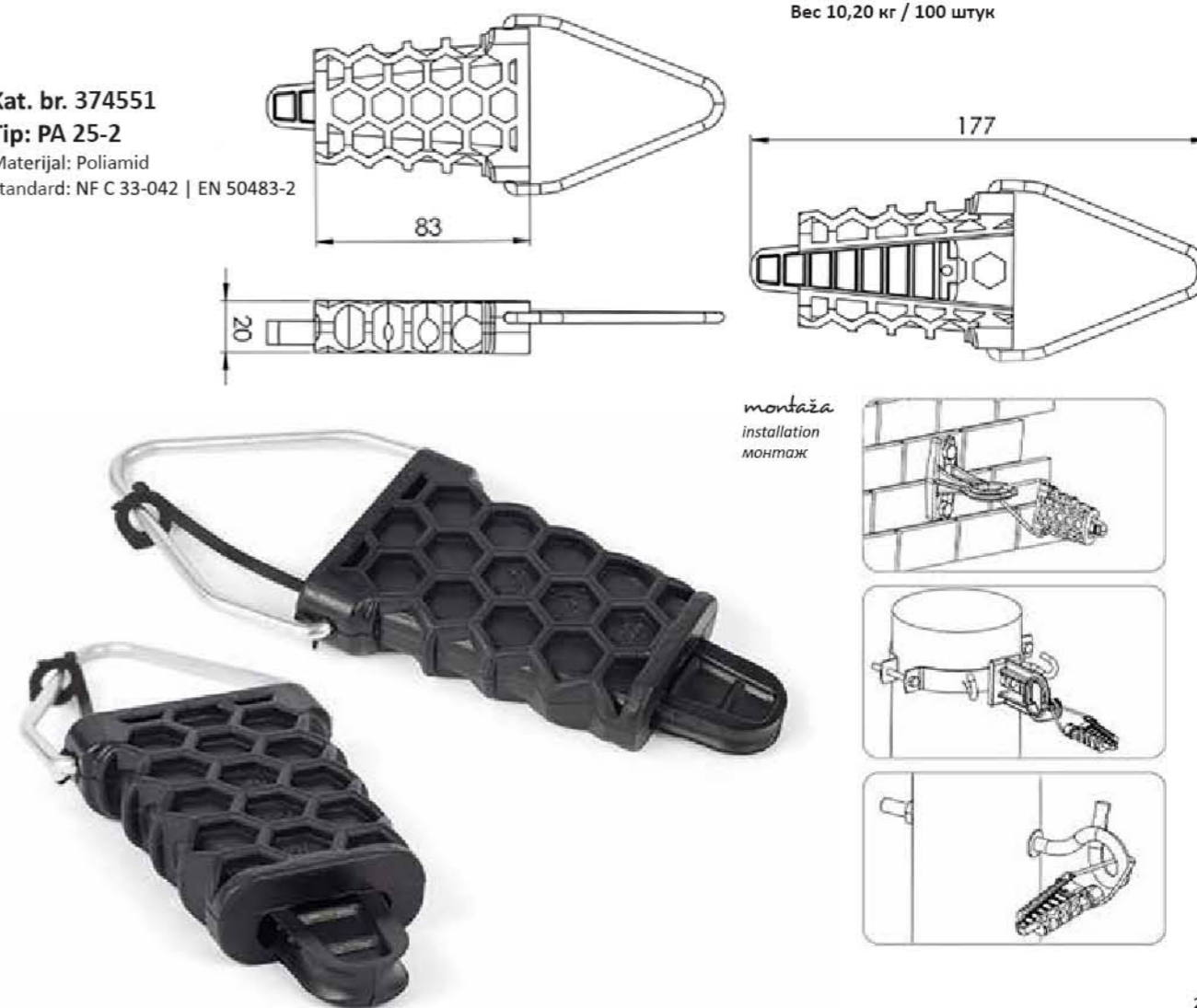
Вес 10,20 кг / 100 штук

Kat. br. 374551

Tip: PA 25-2

Materijal: Poliamid

Standard: NF C 33-042 | EN 50483-2



ZATEZNA STEZALJKA DN 318

SERVICE ANCHORING CLAMP DN 318

НАТЯЖНОЙ ЗАЖИМ DN 318

Zatezna stezaljka DN 318 se primenjuje kod provodnika različih konstrukcija a dimenzija preseka od $\varnothing 3\text{mm}$ do $\varnothing 18\text{mm}$. Zatezna stezaljka DN 318 je izrađena od visokokvalitetnih materijala, velike mehaničke čvrstoće i otpornosti na atmosferske uticaje i UV zračenje. Ispitana je i atesirana tako da podleže svim standardima propisanim za kablovski pribor. Unutrašnji kanali zatezne stezaljke DN 318 su nazubljeni tako da imaju odličan mehanički kontakt sa izolacijom provodnika i na taj način se onemogućava proklizavanje i dobijamo efekat maksimalno pouzdanog zatezanja. Minimalna prekidna sila 2kN. Na zahtev Kupca metalni delovi mogu biti toplocinkovani ili prohromski.

Pakovanje 50 kom

Težina 10,70 kg / 100 kom

Service Anchoring Clamp DN 318 is used for different conductors of cross sections between $\varnothing 3\text{mm}$ and $\varnothing 18\text{mm}$. Service Anchoring Clamp DN 318 is made of high-quality materials of high tensile strength and resistance to environmental effects and UV radiation. It is tested and certified so that it complies with all standards for cable accessories. Inside canals of Service Anchoring Clamp DN 318 are cogged so that they have excellent mechanical contact with conductor's insulation thus disabling slippage and the effect of most reliable tightening is achieved. Minimum breaking force is 2 kN.

On Customer's request metal parts can be hot-dip galvanized or stainless steel.

Packaging 50 pieces

Weight 10,70 kg / 100 pieces

Натяжные зажимы применяются в проводниках Арматура для СИП разных конструкций А размеры сечения от $\varnothing 3$ до $\varnothing 18$ мм. Натяжной зажим DN 318 выполнен из высококачественных материалов, большой механической прочности, устойчивостью и на атмосферные влияния и УФ-излучения. Испытано и сертифицировано, имеет все стандарты, предписанные для кабеля. Внутренние каналы натяжного зажима зазублено так, чтобы иметь отличный механический контакт с изоляцией проводника и таким образом препятствует поскользнуться и получить максимальный эффект надежного затяжения. Минимальная отключающая сила 2 кН. По просьбе Купца металлические части могут быть оцинкованы, или быть из нержавеющей стали.

Упаковка 50 штук

Вес 10,70 kg / 100 штук

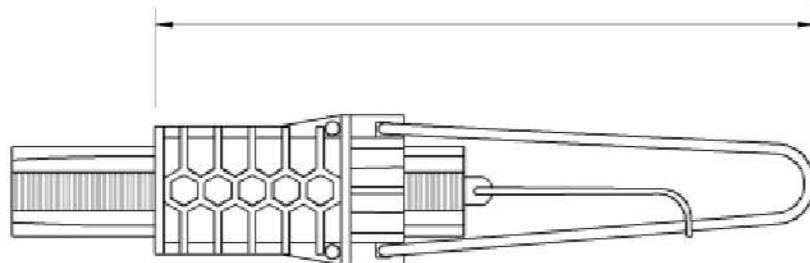
Opseg upotrebe
Scope of use



Mogućnosti upotrebe
Possibilities of use



175



Kat. br. 370414

Tip: DN 318

Materijal: Poliamid

Standard: NF C 33-042 | EN 50483-3

ZATEZNA STEZALJKA PA 80 4x16-35mm²

SERVICE ANCHORING CLAMP PA 80 4x16-35mm²

НАТЯЖНОЙ АНКЕРНЫЕ ЗАЖИМ PA 80 4x16-35mm²

Zatezna stezaljka 4x16-35mm² PA 80 nalazi primenu kod mreža izvedenih NN SKS-om preseka od 4x16mm² do 4x35mm². Stezanje se postize preko moment navrtke maksimalnog steznog momenta od 22Nm. Minimalna prekidna sila je 12kN.

Pakovanje 50 kom

Težina 7,20 kg/100 kom

Kat. br. 374552

Tip: PA 80

Materijal: Poliamid

Standard: EN 50483-2



Anchoring Clamp 4x16-35mm² PA 80 is used in power networks conducted by LV ABC of cross-section from 4x16mm² to 4x35mm². Tightening is achieved via shear head nut of maximum tightening torque of 18 Nm. Minimum breaking force is 7,5 kN.

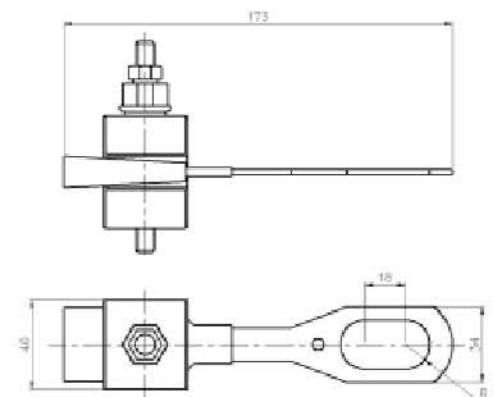
Packaging 50 pieces

Weight 7,20 kg / 100 pieces

Зажим натяжной 4x16-35mm² PA 80 используют в сети полученных Арматура для СИП пересечения от 4x16mm² до 4x35mm². Зажим осуществляется с гайкой вращающего момента. Наибольшее усилие крутящего момента 18 нм. Минимальная разрывная сила 7,5 кН

Упаковка 50 штук

Вес 7,20 kg / 100 штук



ZATEZNA STEZALJKA PAC 80 4x16-35mm²

SERVICE ANCHORING CLAMP PAC 80 4x16-35mm²

НАТЯЖНОЙ АНКЕРНЫЕ ЗАЖИМ PAC 80 4x16-35mm²

Zatezna stezaljka 4x16-35mm² PAC 80 nalazi primenu kod mreža izvedenih NN SKS-om preseka od 4x16mm² do 4x35mm². Stezanje se postize preko moment navrtke maksimalnog steznog momenta od 22Nm. Minimalna prekidna sila je 12kN.

Pakovanje 50 kom

Težina 7,20 kg/100 kom

Kat. br. 374553

Tip: PAC 80

Materijal: Poliamid

Standard: EN 50483-2



Anchoring Clamp 4x16-35mm² PAC 80 is used in power networks conducted by LV ABC of cross-section from 4x16mm² to 4x35mm². Tightening is achieved via shear head nut of maximum tightening torque of 18 Nm. Minimum breaking force is 7,5 kN.

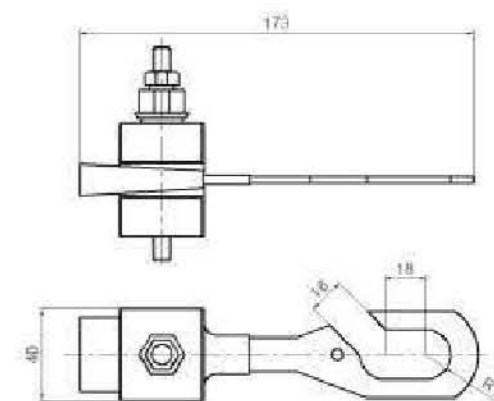
Packaging 50 pieces

Weight 7,20 kg / 100 pieces

Зажим натяжной 4x16-35mm² PAC 80 используют в сети полученных Арматура для СИП пересечения от 4x16mm² до 4x35mm². Зажим осуществляется с гайкой вращающего момента. Наибольшее усилие крутящего момента 18 нм. Минимальная разрывная сила 7,5 кН

Упаковка 50 штук

Вес 7,20 kg / 100 штук



UNIVERZALNA STEZALJKA UMS PAM 35 1/4x10-50mm²

ANCHORING CLAMP UMS PAM 35 1/4x 10-50 mm²

УНИВЕРСАЛЬНЫЙ ЗАЖИМ UMS PAM 35 1/4x10-50mm²

UNIVERZALNA MAREL STEZALJKA UMS PAM 35 Zatezno noseća ugaona stezaljka 2/3/4 x 10;16;25;35;50; mm² nalazi primenu kod elektrodistributivnih mreža izvedenih NN SKS-om i ostalih nadzemnih mreža u rasponu od 10 mm² do 50mm² sa brojem žila u stezaljci od 1 do 4. Stezaljka je izrađena od visokokvalitetnog materijala poliamida 6.6 GF 30, velike mehaničke čvrstoće i otpornosti na atmosferske uticaje. Ispitana je i atestirana tako da podleže svim standardima propisanim za kablovski pribor.

Unutrašnji kanali Zatezno noseće ugaone stezaljke UMS PAM 35 su nazubljeni tako da imaju odličan mehanički kontakt sa izolacijom provodnika.

Pritezanje stezaljke se vrši preko moment PA navrtke od 12Nm. Kada je stezaljka propisno pritegnuta žile samonosećeg kablovskog snopa ne mogu da se izvuku iz nazubljenih žlebova stezaljke, što dovodi do veoma velikih mogućnosti postavljanja i tehničke primene UMS PAM 35 stezaljke na samoj trasi bez mogućnosti otpuštanja.

Stezaljka UMS PAM 35 je tako tehnički konstruisana da može da zateže, nosi ili ugaono menja trasu provodnika samonosećeg kablovskog snopa, i da može bezbedno da se postavlja na provodnike pod naponom uz upotrebu propisane zaštitne opreme.

Stezaljka se montira stezanjem moment PA navrtke okastim ključem br. 13 ili br. 22, a demontira okasto-viljuškastim ključem br. 22 i ne sadrži delove koji mogu da otpadnu pri radu na visini.

Vijak i metalni deo PA navrtke su izrađeni od nerđajućeg vodootpornog čelika (prohrom).

Napomena: Stezaljka je tako konstruisana da može da se koristi zajedno sa Univerzalnom Al konzolom proizvođača Marel, katalog broj 370100.

Pakovanje 50 kom

Težina 18,00 kg/100 kom

Moment pritezanja: 12Nm

Marel Universal Clamp UMS PAM 2/3/4x10;16;25;35;50 mm² can be used as dead end, suspension and angular clamp for LV ABC distribution networks and other overhead lines within the range from 10 mm² and 50 mm² and with 1 to 4 conductors in the clamp. The clamp is made of high-quality material poliamid 6,6 GF 30 of high tensile strength and resistance to environmental effects. It is tested so that it complies with all standards for cable accessories.

Inside canals of Universal Clamp UMS PAM 35 are cogged so that they have excellent mechanical contact with conductor's insulation.

Tightening is done via PA shear head nut of 12Nm. When the clamp is properly tightened ABC cannot be pulled out of cogged parts of the clamp, which leads to great installation possibilities and usage of the clamp without possibilities of loosening.

Universal Clamp UMS PAM 35 is designed in such a way that it can tighten, support or change the angle of ABC route and it can be safely installed on power lines if proper protective equipment is used.

The Clamp is installed by tightening the shear head PA nut with ring wrench No. 13 or No. 22 and removed with open-end wrench No. 22. It does not contain parts that can fall off.

The bolt and metal part of shear head nut are made of stainless steel.

The Clamp is designed in such a way that it can be used with Marel Aluminum Bracket, Cat. no. 370100.

Packaging 50 pieces

Weight 18,00 kg / 100 pieces

Tightening torque: 12Nm

УНИВЕРСАЛЬНЫЙ ЗАЖИМ UMS PAM 35 1/4x10-50mm²

Универсальный Marel зажим UMS PAM 35 Натяжной Несущий Угловой зажим 2/3/4x10;16;25;35;50; мм² находит применения у электродистрибутивных выведенных СИП и остальных надземных сетей в расстоянии от 10мм² до 50мм² с числом жил в зажиме от 1 до 4. Зажим изготовлен из высококачественного материала полиамида 6.6 GF 30, великой механической плотности и устойчивости к атмосферным влияниям. Испытанный и прошёл аттестацию, так что подлежит всем стандартам соответствующим кабельному прибору.

Внутренние каналы Натяжно Несущего Углового Зажима UMS PAM 35 зубристые, так что имеют отличный механический контакт с изоляцией провода.

Притягивание зажима совершается через момент PA гайки от 16Nm. Когда зажим соответственно притянут, жилы самонесущего кабельного снопа не можно извлечь из зубристых жёлобов зажима, что приводит к очень великим возможностям установки и технического применения UMS PAM 35 зажима на самой трассе без возможностей отпускания.

Зажим UMS PAM 35 так технически конструирован, что может затягивать, носить или углово менять трассу провода самонесущего кабельного снопа, и что может безопасно устанавливаться на провода под напряжением с употреблением соответствующего защитного оборудования.

Монтаж зажима совершается стягиванием момент PA гайки гаечным ключём 13 или ключём номер 22, а демонтаж гаечно-виллообразным ключём номер 22 и не содержит частей, которые могут отпасть при работе на высоте.

Винт и металлическая часть PA гайки изготовлены из нержавеющей водо-непроницаемой стали (прохром).

Примечание: Зажим конструирован так, что может пользоваться вместе с Универсальным Al кронштейном производителя Marel, кат. номера 370100.

Упаковка 50 штук

Вес 18,00 кг/100 штук

Minimalna prekidna sila pri zatezanju: 6kN
Minimalna prekidna sila pri nošenju: 6kN
Minimalna prekidna sila pri ugaonom zakretanju: 6kN

Minimum breaking force at tightening: 6kN
Minimum breaking force at suspending: 6kN
Minimum breaking strength at angular turning: 6kN

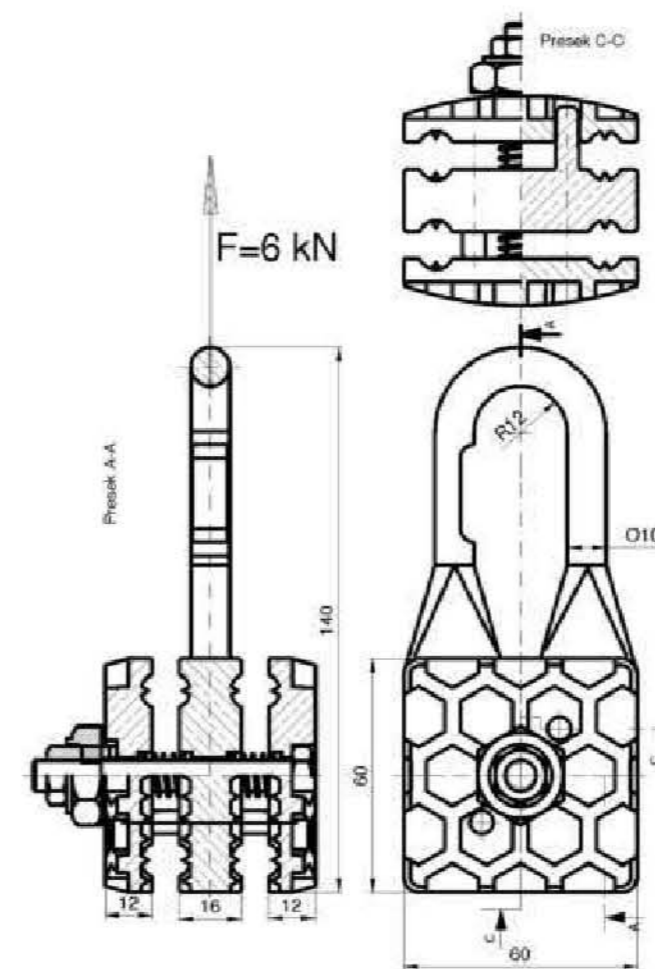
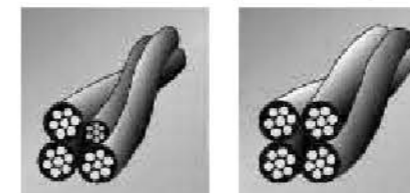
Момент прерывающая: 12Nm
Минимальная прерывающая сила при затяжке: 6kN
Минимальная прерывающая сила при ношении: 6kN
Минимальная прерывающая сила при угловом отклонении: 6kN

Kat. br. 374600

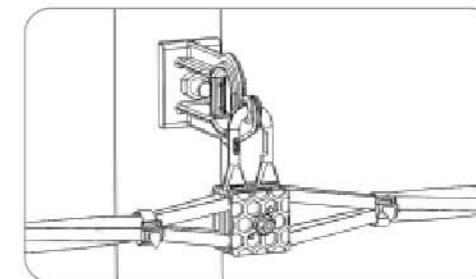
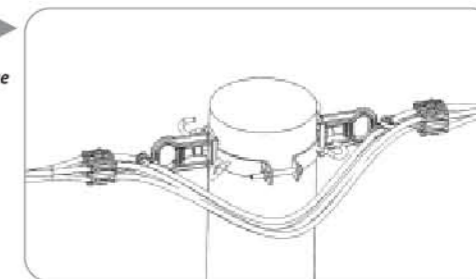
Tip: PA 600

Materijal: Poliamid

Standard: NF C 33-040 | NF C 33-041 | EN 50483-2



употреба
usage
употребление



NOSEĆA STEZALJKA PS

SUSPENSION CLAMP PS
НЕСУЩИЙ ЗАЖИМ PS

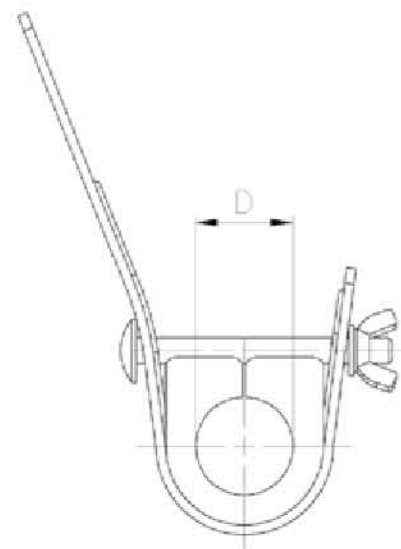
Noseća stezaljka PS se primenjuje za noseće prihvatanje NN SKS-a od 10 do 150mm² bez izolovanog nosećeg provodnika. Prihvatanje se vrši preko 2 do 4 provodnika NN SKS-a dimenzija od 10 do 150mm². Otporna je na atmosferske i mehaničke učinke jer je izrađena od materijala velike mehaničke čvrstoće i postojeane strukture, površinski zaštićenog čelika i elastomera otpornog na UV zračenje. Noseća stezaljka PS dozvoljava ugao skretanja trase do 30°.

Suspension Clamp PS is used to receive LV ABC without insulated conductor from 10 to 150 mm². Receiving is done via 2 or 4 conductors of LV ABC of dimensions from 10 to 150 mm². It is resistant to environmental and mechanical effects since it is made of material of high tensile strength and stable structure, surface protected steel, and elastomer resistant to UV radiation. Suspension Clamp allows turning angle of 30°.

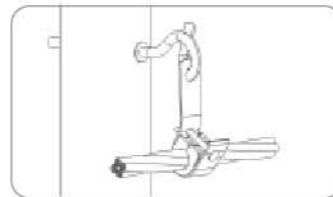
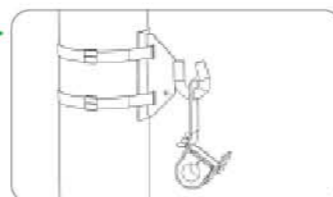
Несущий зажим PS применяется для несущих СИП, от 10 до 150мм без изолированного несущего провода. Принятие совершается через 2 ух до 4-ёх проводов СИПразмеров от 10 до 150мм. Устойчив к атмосферным и механическим влияниям, потому что изготовлен из материала великой механической плотности и устойчивой структуры, тёмлоцинкованной стали и эластомера устойчивого к УФ излучению. Несущий зажим 4x10-150мм разрешает угол отклонения трассы до 30градусов

Tip: PS

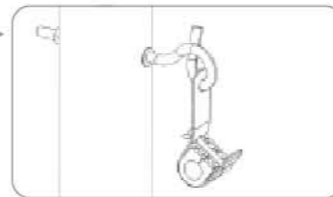
Materijal: DIN 17100 St 37-3, SEBS
Standard: EN 50483-2



montaža
installation
монтаж



upotreba
usage
употребление



Kat. broj	Tip	Presek provodnika mm ²	Maksimalni dijаметar D(mm)	Pakovanje kom	Težina kg/100kom
374629	PS 116	4 x 10 - 16	Ø14	15	42
374635	PS 450	4 x 10 - 50	Ø26	15	41
374630	PS 495	4 x 50 - 95	Ø32	15	40
374632	PS 4150	4 x 120 - 150	Ø44	15	42

ZATEZNA STEZALJKA PA

DEAD END CLAMP PA
НАТЯЖНОЙ АНКЕРНЫЙ ЗАЖИМ PA

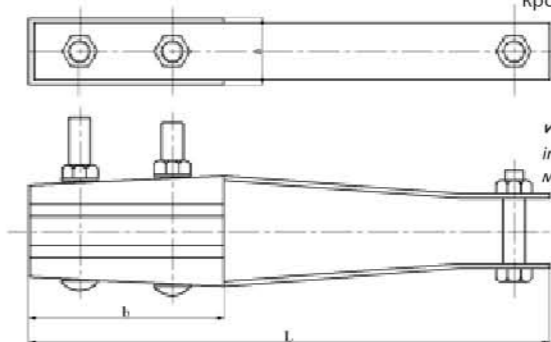
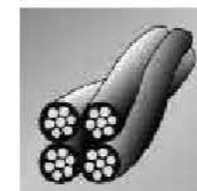
Zatezna stezaljka PA je izrađena za zatezanje NN SKS-a bez izolovanog nosećeg provodnika i ima funkciju da prihvati NN SKS izrađen sa 2 do 4 žile od 10 do 150mm² na mestima gde je to tehnički predviđeno. Njena konstrukcija omogućava brzu, laku i pouzdanu montažu, u svim vremenskim uslovima. Zatezna stezaljka PA ima samopodešavajuće klinove od plastične mase koji stežu 2 do 4 provodnika NN SKS-a bez oštećenja izolacije. Svi delovi upotrebljeni za izradu Zatezne stezaljke PA otporni su na koroziju i na atmosferske učinke, izrađena je od površinski zaštićenog čelika, Poliamida 6.6 GF 30. Zavrtanj M12 i navrtka sa samoblokadom omogućavaju prihvatanje stezaljke na stremen ili zatvorenu konzolu.

Dead End Clamp PA is used to tighten LV ABC without insulated conductor and has a function to receive LV ABC made of 2 to 4 conductors from 10 to 50 mm² on the places where it is technically defined. Its design provides easy, fast and reliable installation in all weather conditions. Dead End Clamp PA has self-adjusting plastic wedges which tighten 2 to 4 conductors of LV ABC without insulation damage. All parts of Dead End Clamp PA are resistant to corrosion and environmental effects. It is made of surface protected steel, Poliamid 6.6 GF 30. Bolt M12 and self-blocking nut enable the clamp to be installed on a U strrup or closed bracket.

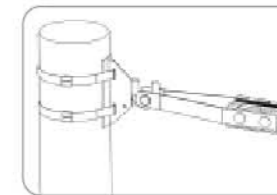
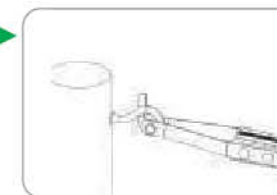
Натяжной зажим PA изготовлен для затяжки Арматура для СИП, без изолированного несущего провода и имеет функцию принять Арматура для СИП изготовленного из 2 до 4 проводов от 10 до 150мм² на местах где это технически предусмотрено. Её конструкция обеспечивает быстрый, лёгкий и надёжный монтаж, во всех временных условиях. Натяжной зажим PA обладает самоприспосабливающимися клиньями из пластмасса, которые стягивают 2 до 4 проводов Арматура для СИП без повреждения изоляции. Все части использованные для изготовления Натяжного зажима PA устойчивы к коррозии и к атмосферным влияниям, изготовлены из тёмлоцинкованной жести, Полимида 6.6 GF 30. Болт М12 и гайка с самоблокадом обеспечивает принятие зажима на стрема или закрытый кронштейн.

Tip: PA

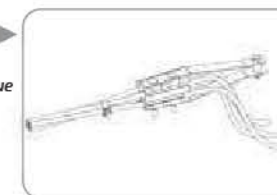
Materijal: Poliamid, DIN 17100 St 37-3
Standard: EN 50483-2



montaža
installation
монтаж



upotreba
usage
употребление



* Galvanski cinkovano telo, OK vijcana roba

* Toplocinkovano telo, OK vijcana roba.

Kat. broj	Tip	Presek provodnika mm ²	a(mm)	b(mm)	L(mm)	Min. prekidna sila (kN)	Pakovanje kom	Težina kg/100kom
374625	PA 450	4 x 10 - 50	35	80	285	28	15	57,20
374620	PA 495	4 x 50 - 95	41	120	325	43	10	99,20
374621	PA 4150	4 x 95 - 150	53	145	480	82	10	149,00

ZATEZNA STEZALJKA PAC 25 2/4x10-25 mm²

Service Anchoring Clamp PAC 25 2/4x10-25 mm²

НАТЯЖНОЙ АНКЕРНЫЕ ЗАЖИМ PAC 25 2/4x10-25mm²

Zatezna stezaljka 2/4x10-25mm² PAC 25 nalazi primenu kod kućnih priključaka izvedenih NN SKS-om preseka 4(2)x10 mm² 4(2)x16 mm² 4(2)x25 mm². Zatezna stezaljka PAC 25 je izrađena od visokokvalitetnih materijala, velike mehaničke čvrstoće i otpornosti na atmosferske uticaje i UV zračenje. Ispitana je i atestirana tako da podleže svim standardima propisanim za kablovski pribor. Unutrašnji kanali zatezne stezaljke PAC 25 su nazubljeni tako da imaju odličan mehanički kontakt sa izolacijom provodnika i na taj način se onemogućava proklizavanje i dobijamo efekat maksimalno pouzdanog zatezanja. Maksimalna prekidna sila 3kN. Dozvoljava maksimalno dotezanje provodnika od 103mm. Na zahtev Kupca metalni delovi mogu biti toplocinkovani ili prohromski.

Pakovanje 50 kom

Težina 19,70 kg / 100 kom

Service Anchoring Clamp PAC 25 2/4x10-25 mm² is used for network connection when cross sections of LV ABC are 4(2)x10 mm², 4(2)x16 mm² or 4(2)x25 mm². Service Anchoring Clamp PAC 25 is made of high-quality materials of high tensile strength and resistance to environmental effects and UV radiation. It is tested and certified so that it complies with all standards for cable accessories. Inside canals of Service Anchoring Clamp PAC 25 are cogged so that they have excellent mechanical contact with conductor's insulation thus disabling slippage and the effect of most reliable tightening is achieved. Maximum breaking force is 3 kN. It allows maximum tightening of the conductor up to 103mm.

On Customer's request metal parts can be hot-dip galvanized or stainless steel.

Packaging 50 pieces

Weight 19,70 kg / 100 pieces

Натяжной зажим 2/4x10-25mm² PAC 25 Находит применения у домовых подключений выведенных СИП сечения 4(2)x10мм² 4(2)x16мм² 4(2)x25мм² и 2x35мм². Натяжной зажим PAC 25 изготовлен из высококачественного материала, великой механической плотности и устойчивости к атмосферным влияниям и УФ излучению. Испытанный и прошёл аттестацию, так что подлежит всем стандартам соответствующим кабельному прибору. Внутренние каналы натяжного зажима PAC 25 зубчатые, так что имеют отличный механический контакт с изоляцией провода и таким способом не разрешается проскальзывание и получаем эффект максимально надёжной натяжки.

Максимальная прерывающая сила 3 kN. Максимально разрешается дотягивание проводника от 103mm.

По требованию Покупателя металлические части могут быть теплоцинкованными или прохромовыми.

Упаковка 50 штук

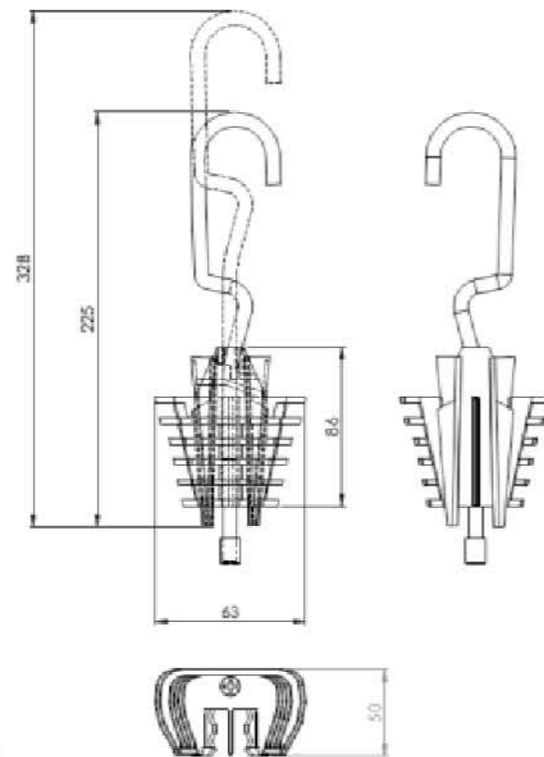
Вес 19,70 кг / 100 штук

Kat. br. 374554

Tip: PAC 25

Materijal: Poliamid

Standard: NF C 33-042 | EN 50483-2



NOSEĆA STEZALJKA PS 1500

SUSPENSION CLAMP PS 1500

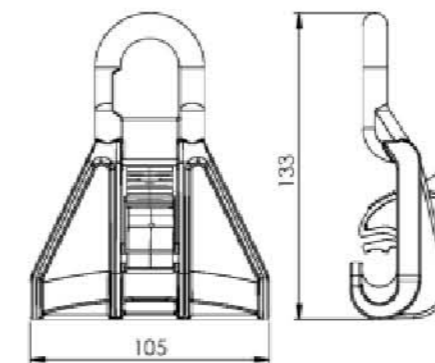
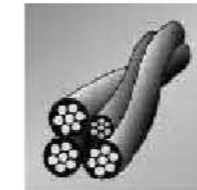
НЕСУЩИЙ ЗАЖИМ PS 1500

Noseća stezaljka PS 1500 se primenjuje za noseće prihvatanje NN SKS-a sa izolovanim nosećim provodnikom. Prihvatanje se vrši preko nosećeg provodnika (16mm² - 71,5mm²). Otporna je na atmosferske, mehaničke uticaje i UV zračenje jer je izrađena od materijala velike mehaničke čvrstoće i postojane strukture. Omogućava ugao skretanja trase do 30°. Montaža se vrši bez dodatnih alata. Stezaljka ne sadrži delove koji mogu otpasti na visini.

Tip: PS 1500

Materijal: Poliamid

Standard: NF C 33-040 | EN 50483-3

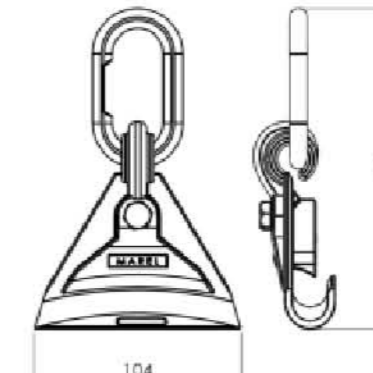


Suspension Clamp PS 1500 is used to receive LV ABC with insulated conductor. Receiving is done via suspension conductor of 16 - 71,5 mm². It is resistant to environmental and mechanical effects and UV radiation since it is made of material of high tensile strength and stable structure. Suspension Clamp allows turning angle of 30°. It is installed using no tools and do not contain parts which can fall off.

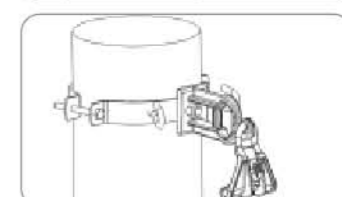
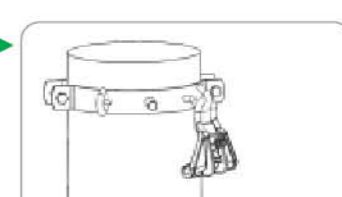
Tip: PS 1500

Materijal: Al legura DIN 226

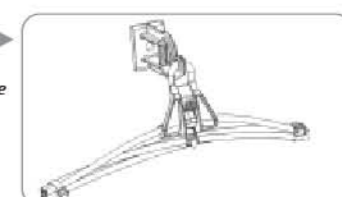
Standard: NF C 33-040 | EN 50483-3



montaža
installation
монтаж



upotreba
usage
употребление



Kat. broj	Tip	Presek provodnika (mm ²)	Pakovanje kom	Težina Pa kg/100kom	Težina Al kg/100kom
370200	PS 1500-54.6	16-54.6	50	10,20	15,50
370203	PS 1500-71.5	50-71.5	50	10,20	15,50

NOSEĆA STEZALJKA PS 2000

SUSPENSION CLAMP PS 200

НЕСУЩИЙ ЗАЖИМ 2000

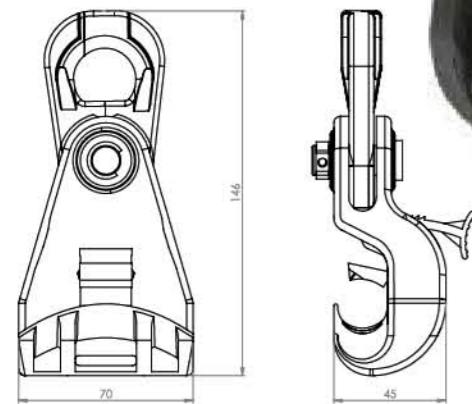
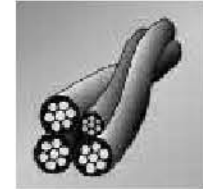
Noseća stezaljka PS 2000 se primenjuje za noseće prihvatanje NN SKS-a sa izolovanim nosećim provodnikom. Prihvatanje se vrši preko izolovanog nosećeg provodnika 54,6mm² ili 71,5mm² a može da nosi NN SKS bilo koje konstrukcije preseka od 16mm² do 150mm². Otporna je na atmosferske, mehaničke ušcaje i UV zračenje jer je izrađena od materijala velike mehaničke čvrstoće i postojane strukture. Omogućava ugao skretanja trase do 30°. Montaža se vrši bez dodatnih alata. Stezaljka ne sadrži delove koji mogu otpasti na visini.

NAPOМЕНА: Noseću stezaljku izrađujemo u dva modela:

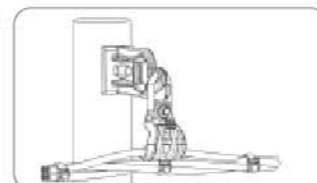
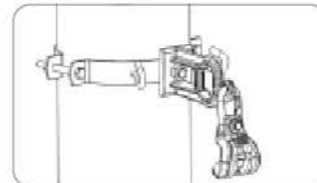
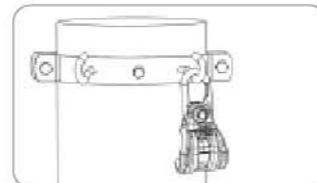
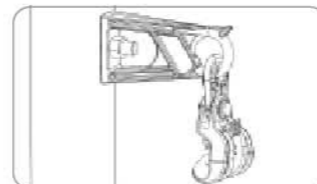
- 1) sa Aluminijumskom kovanom alkom (bez opcije otvaranja)
- 2) razdvojom alkom izrađenom od Poliamida (sa opcijom otvaranja bez dodatnog alata).

Tip: PS 2000

Materijal: Al legura DIN 226, Poliamid
Standard: NF C 33-040 | EN 50483-3



montaža
installation
монтаж



upotreba
usage
употребление

Suspension Clamp PS 2000 is used to receive LV ABC with insulated conductor. Receiving is done via insulated suspension conductor of 54,6 mm² or 71,5 mm², and can carry any LV ABC of cross section between 16 mm² and 150 mm². It is resistant to environmental and mechanical effects and UV radiation since it is made of material of high tensile strength and stable structure. Suspension Clamp allows turning angle of 30°. It is installed using no tools and do not contain parts which can fall off.

NOTE: Suspension Clamp is made in two models:

- 1) With forged aluminum articulated link which cannot be opened
- 2) Separable Polyamide articulated link which can be opened using no additional tools.

Несущий зажим PS 2000 Применяются для несущего обхвата Арматура для СИП с изолированным несущим проводом. Принятие совершается 2 через изолированный проводник 54,6мм² или 71,5мм². А может и носить Арматура для СИП провод 2 любой конструкции пересечения от 16мм² до 150мм² Устойчивый к атмосферным, механическим влияниям и УФ излучению, потому что изготовлен из материала великой механической плотности и устойчивой структуры. Обеспечивает угол отклонения трассы до 30°. Монтаж совершается без дополнительных инструментов. Производ не содержит элементов которые могут упасть с высоты

ПРИМЕЧАНИЕ: Выполняем две модели такого зажима:
1) алюминийеву кованну (без опции открытия)
2) полиамидную (с возможностью открытия без дополнительных инструментов).

NOSEĆA UGAONA STEZALJKA PS 300

ANGULAR SUSPENSION CLAMP PS 300

НЕСУЩИЙ УГЛОВОЙ ЗАЖИМ PS 300

Noseća ugaona stezaljka PS 300 se primenjuje za prihvatanje NN SKS-a dimenzija 4(2)x10mm² 4(2)x16mm² 4(2)x25mm² i 2x35mm² sa ciljem da nosi i po potrebi dozvoljava promenu smeru trase. Otporna je na atmosferske, mehaničke ušcaje i UV zračenje jer je izrađena od materijala velike mehaničke čvrstoće i postojane strukture u svim vremenskim uslovima. Minimalna prekidna sila 3 kN. Montaža se vrši bez dodatnih alata. Stezaljka ne sadrži delove koji mogu otpasti na visini.

Pakovanje 50 kom

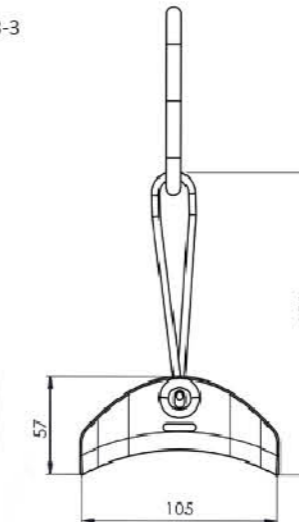
Težina 5,05 kg/100 kom

Kat. br. 370201

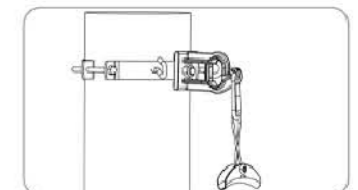
Tip: PS 300

Materijal: Poliamid

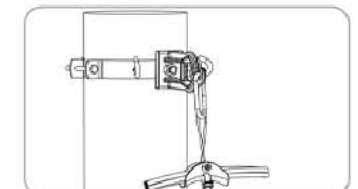
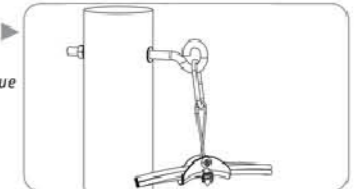
Standard: NF C 33-040 | EN 50483-3



montaža
installation
монтаж



upotreba
usage
употребление



Angular Suspension Clamp PS 300 is used to receive LV ABC of 4(2)x10 mm², 4(2)x16 mm², 4(2)x25 mm² or 2x35 mm² in order to carry and optionally allow change of the route direction. It is resistant to environmental and mechanical effects and UV radiation since it is made of material of high tensile strength and stable structure. Minimum breaking force is 3 kN. It is installed using no tools and does not contain parts which can fall off.

Packaging 50 pieces

Weight 5,05 kg/100 pieces

Несущий угловой зажим Находит применения для принятия Арматура для СИП размеров 4(2)x10мм² 4(2)x16мм² 4(2)x25мм² и 2x35мм² с целью нести и по нужде разрешать изменение трассы. Устойчивый к атмосферным, механическим влияниям и УФ излучению, потому что изготовлен из материала великой механической плотности и устойчивой структуры во всех временных условиях. Минимальная прерывающая сила 3 kN.

паковка 50 штук

Вес 5,05 кг/100 штук

NAPOМЕНА: Na zahtev Kupca stezaljka se moze isporučiti sa osiguracem kidanja na 600 daN ;

NOTE: On Customer's request the clamp can be delivered with shear-off limiter at 600 daN

НАПОМИНАНИЕ: По желанию купца можно и обеспечить зажим с предохранителем разрыва на 600 daN ;

ZIDNI NOSAČ BRF

WALL MOUNT CABLE SUPPORT BRF

НАСТЕННОЕ КРЕПЛЕНИЕ BRF

Zidni nosač BRF se koristi za pričvršćivanje NN SKS-a na fasadu.

Pakovanje 50 kom
Težina 3,6 kg/100 kom

Wall Mount Cable Support BRF is used to fasten LV ABC onto facade.

Packaging 50 pieces
Weight 3,6 kg/100 pieces

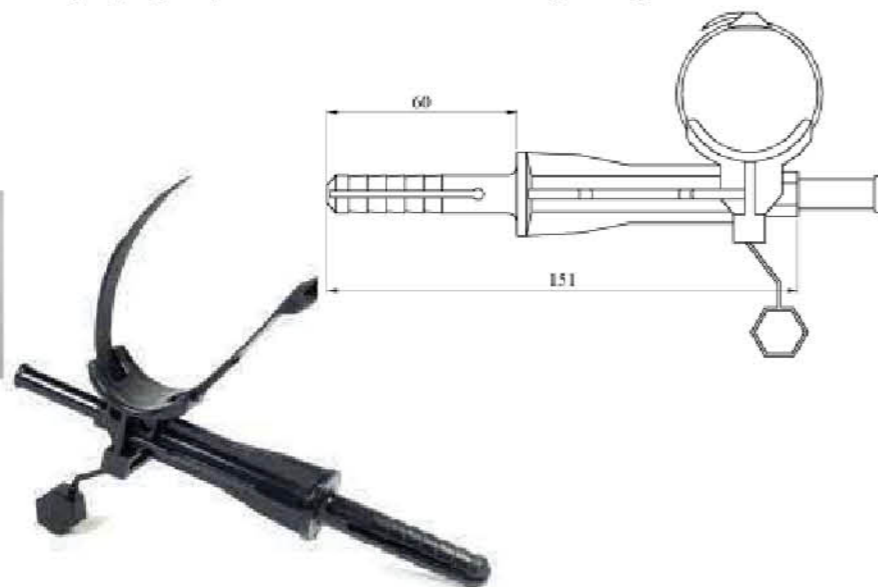
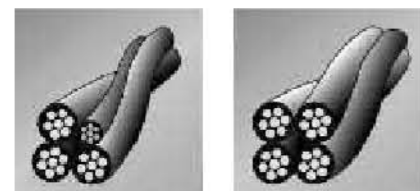
Фасадное крепление используется для укрепления Арматура для СИП на фасаду.

Упаковка 50 штук
Вес 3.6 kg/100 штук

Kat. br. 370202

Tip: BRF

Materijal: Poliamid
Standard: NF C 33-040 | EN 50483-3



Ekser obujmica 16mm

Saddle Clip 16 mm

Клипсы с гвоздём 16мм

Ekser obujmica služi za postavljanje provodnika po fasadi objekata. Izrađena je od mehanički pouzdane tehničke plastike otporne na UV zračenje, starenje i udarce okoline.

Maksimalni promer provodnika je 16mm.

Težina 0,218 kg
Pakovanje 100 kom

Saddle Clip is used for placing conductors along facades. It is made of mechanically reliable technical plastics resistant to UV radiation, ageing and environmental effects. Maximum conductor diameter is 16 mm.

Packaging 100 pieces
Weight 0,218 kg

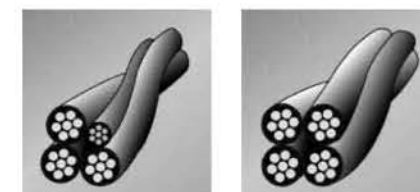
Клипсы с гвоздем служат для монтажа проводников вдоль фасада объектов. Сделано из механически надежной технической пластмассы, устойчивой к ультрафиолетовой зарядке, старению и ударам окружающей среде. Максимальный диаметр проводника составляет 16 мм.

Вес: 0,218 кг
Упаковка: 100 шт

Kat. br. 390955

Tip: MSC 16

Materijal: Poliamid
Standard EN 62275



PLASTIČNA PA VEZICA

PLASTIC TIE

ПЛАСТИФИЦИРОВАННАЯ ПА СВЯЗЬ

Plastična PA vezica nalazi široku primenu pri povezivanju provodnika NN SKS-a u cilju sprečavanja rasplitanja provodnika posebno kod ugradnje MAREL stezaljki tipa PA 1500, PS 1500, PA 25, PA 600. Izrađena je od materijala otpornog na UV zračenje.

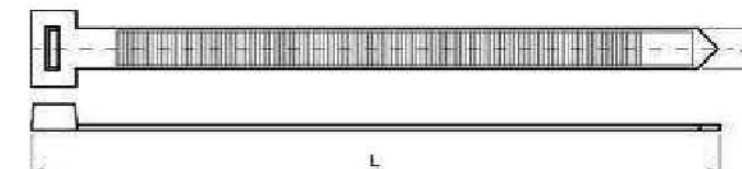
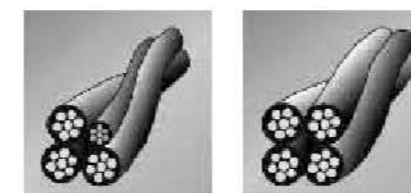
Plastic Tie is widely used in order to prevent unraveling of the conductors especially when MAREL Clamps PA 1500, PS 1500, PA 25 and PA 600 are installed. It is made of material resistant to UV radiation.

Пластик ПА связь находит широкого применения при замыкании проводов Арматура для СИП с целью предотвращения расплетания проводов, особенно при вделке MAREL зажимов типа PA 1500, PS 1500, PA25, PA 600. Изготовлена из материала устойчивого к УФ излучению.

Kat. br. serije 370720

Tip: MPA

Materijal: Poliamid



Kataloški broj	Tip	b (mm)	L (mm)	Pakovanje kom	Težina kg/100 kom
370721	MPA 200	13	200	100	0,60
370722	MPA 250	13	250	100	0,68
370723	MPA 250-9	9	250	100	0,45

7

PRETHODNO IZOLOVANA VODONEPROPUSNA AICu (AIAI) ČAURA MJPB (za vodove priključka) I u (AIAI) JOINT MJPB (for network connection)

ПРЕДВОРИТЕЛЬНО ИЗОЛИРОВАННАЯ ВОДОНЕПРОНИЦАЕМАЯ AICu (AIAI) ВТУЛКА (для линий подключения)

Prethodno izolovana vodonepropusna čaura MJPB za žile voda priključka ili javnog osvetljenja od 4 do 35mm². Presovanje se vrši prema ugraviranim oznakama na čauri MJPB umetkom za presovanje E 140 preko izolacije. Posle procesa presovanja čaura ostvaruje električni kontakt i vodonepropusnost prstenovima od elastomera. Mehanička čvrstoća spoja je 50% prekidne sile provodnika. Vodonepropusnost je ispitana naponom od 6kV pod vodom u trajanju od 30 min. Prsten od elastomera je izrađen u različitim bojama kako bi se lakše odredili preseći. Unutrašnjost čaure je ispunjena elektro-kontaktom mašću.

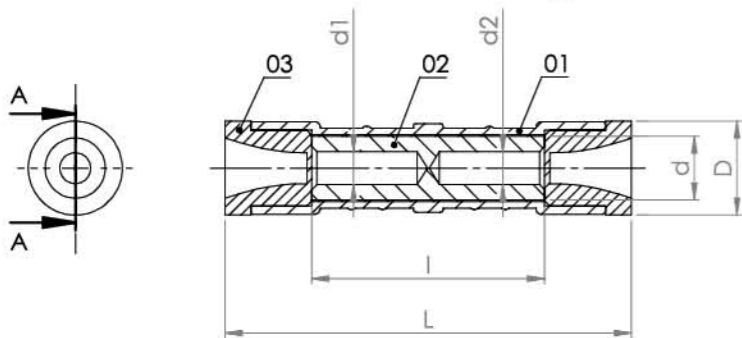
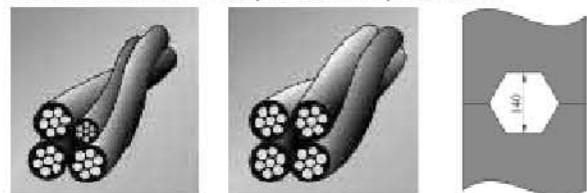
Insulated Joint MJPB is used for network connection conductors or street lighting conductors from 4 to 35 mm². Crimping is done over the insulation according to engraved marks on the Joint MJPB with crimping insert E 140. After crimping process the Joint effectuates electrical contact and waterproofness by elastomer rings. Mechanical strength of the joint is 50% of breaking force of the conductor. Waterproofness is tested in the water under voltage of 6 kV for a period of 30 minutes. Elastomer ring is made in different colors so that cross sections can be recognized more easily. The inside of the Joint is filled with electrical contact grease.

Гильза соединительна MJPB предусмотрена для жил линий подключения или явного освещения от 4 до 35мм². Опрессовка совершается соответственно вгравированным пометкам на втулке MJPB прокладкой для опрессовки E 140 через изоляцию. После процесса опрессовки втулка осуществляет электрический контакт и водонепроницаемость кольцами из эластомера. Механическая устойчивость сцепки 50% прерывающей силы провода. Устойчивость к водонепроницаемости испытана напряжением от 6кV под водой продолжительностью 30 мин. Кольцо из эластомера изготовлено в различных цветах, что бы легче могли определить сечения. Внутренность втулки заполнена электро-контактной смазкой.

Kat. br. serije 371700

Tip: MJPB

Standard: SRPS N. F4. 101 | NF C 33 021 | EN 50483-4



Presek provodnika mm ²	Kataloški broj	Tip	D (mm)	d (mm)	d1 (mm)	d2 (mm)	l (mm)	L (mm)	Matrica	Boja	Pak. kom	Težina kg/100 kom
4.4	371722	MJPB 4	18	13	2,5	2,5	45	79	E 140	●	50	2,80
6.4	371723	MJPB 6.4	18	13	3,1	2,5	45	79	E 140	● ●	50	2,78
6.6	371701	MJPB 6			3,1	3,1	45	79	E 140	●	50	2,70
10.4	371724	MJPB 10.4				2,5			E 140	● ●	50	2,68
10.6	371702	MJPB 10.6	18	13	4,0	3,1	45	79	E 140	● ●	50	2,65
10.10	371703	MJPB 10				4,0			E 140	●	50	2,60
16.4	371725	MJPB 16.4				2,5			E 140	● ●	50	2,65
16.6	371704	MJPB 16.6	18	13	5,2	3,1	45	79	E 140	● ●	50	2,50
16.10	371705	MJPB 16.10				4,0			E 140	● ●	50	2,40
16.16	371706	MJPB 16				5,2			E 140	●	50	2,38
25.4	371726	MJPB 25.4				2,5			E 140	● ●	50	2,40
25.6	371707	MJPB 25.6	18	13	6,2	3,1	45	79	E 140	● ●	50	2,38
25.10	371708	MJPB 25.10				4,0			E 140	● ●	50	2,35
25.16	371709	MJPB 25.16				5,2			E 140	● ●	50	2,32
25.25	371710	MJPB 25				6,2			E 140	●	50	2,30
35.4	371727	MJPB 35.4				2,5			E 140	● ●	50	2,35
35.6	371711	MJPB 35.6	18	13	8,0	3,1	45	79	E 140	● ●	50	2,30
35.10	371712	MJPB 35.10				4,0			E 140	● ●	50	2,25
35.16	371713	MJPB 35.16				5,2			E 140	● ●	50	2,20
35.25	371714	MJPB 35.25				6,2			E 140	● ●	50	2,15
35.35	371715	MJPB 35				8,0			E 140	●	50	2,10

