



Accessories for ADSS and Telecom Cables

CATALOGUE



ZATEZNA STEZALJKA PA 1500 ADSS

DEAD END CLAMP PA 1500 ADSS

НАТЯЖНОЙ АНКЕРНЫЙ ЗАЖИМ PA 1500 ADSS

Zatezna stezaljka PA 1500 ADSS je izrađena za zatezanje ADSS kablova. Njena konstrukcija omogućava brzu i pouzdanu montažu, u svim vremenskim uslovima. Montaža se bez upotrebe alata i ne sadrži delove koji mogu da otpadnu. Zatezna stezaljka PA 1500 ADSS se sastoji od tela izlivenog od legure aluminijuma i samopodešavajućih klinova od plastike koje noseći provodnik bez oštećenja izolacije. Svi delovi upotrebljeni za izradu Zatezne stezaljke PA 1500 ADSS otporni su na koroziju, atmosferske uticaje i UV zračenje. Maksimalni ugao za skretanje trase je 45 stepeni za jednostrano zatezanje i 90 stepeni za dvostrano zatezanje. Minimalna prekidna sila 15 kN.

Stezaljka se isporučuje sa toplocinkovanim ili prohromskom sajmom ali na poseban zahtev Kupca.

Pakovanje 100 kom
Težina 40,80 kg/100 kom

Tip: PA 1500 ADSS

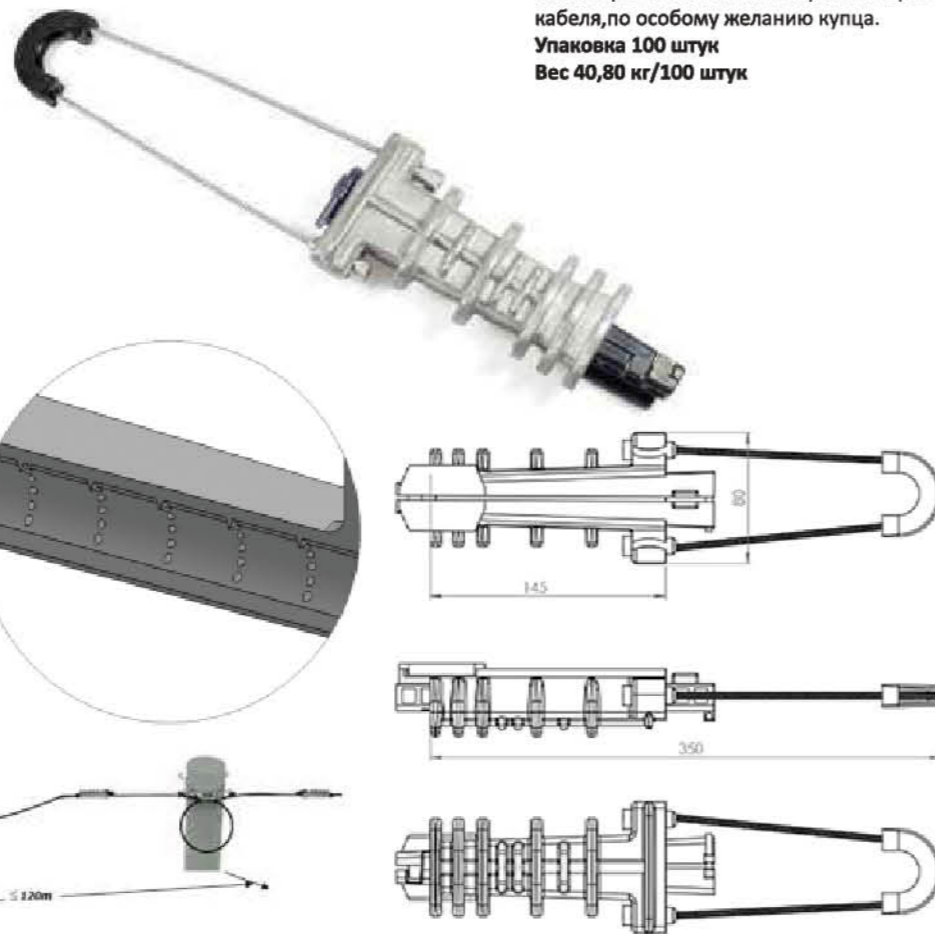


Dead End Clamp PA 1500 ADSS is used for tightening ADSS cables. Its design provides easy, fast and reliable installation in all weather conditions. It is installed using no tools and do not contain parts which can fall off. Dead End Clamp PA 1500 ADSS consists of the body casted of aluminum alloy and self-adjusting plastic wedges which tighten the conductor without insulation damage. All parts of Dead End Clamp PA 1500 ADSS are resistant to corrosion, environmental effects and UV radiation. Maximum turning angle is 45 degrees for one-sided tightening and 90 degrees for two-sided tightening. Minimum breaking strength is 15 kN. The Clamp is delivered with hot-dip galvanized or stainless steel cord on Customer's request.

Packaging 100 pieces
Weight 40,80 kg/100 pieces

Натяжной зажим PA 1500 ADSS Изготовлен для натяжки ADSS кабель. Её конструкция обеспечивает быстрый, лёгкий и надёжный монтаж, во всех временных условиях. Монтаж совершается без употребления инструментов и не содержит частей, которые могут отпасть. Натяжной зажим PA 1500 ADSS состоит из тела вылитого из сплава алюминия и само-приспосабливающих клиньев из пластмассы, которые стягивают несущий провод без повреждения изоляции. Все части использованные для изготовления Натяжного зажима PA 1500 ADSS, устойчивы к коррозии, к атмосферным влияниям и УФ излучению. Максимальный угол для отклонения трассы 45 градусов для односторонней затяжки и 90 градусов для двухсторонней затяжки.

Зажим изготавливается из теплооцинкованного или нержавеющей кабеля, по особому желанию купца.
Упаковка 100 штук
Вес 40,80 кг/100 штук



Kat. broj	Tip stezaljke	Presek provodnika (mm ²)	Prečnik provodnika(mm)	Minimalna prekidna sila (kN)	Pakovanje kom	Težina kg/100kom
370251	PA 1500 ADSS-35	25-35	8-11	10	25	40,80
370252	PA 1500 ADSS-71,5	50-71,5	11-14	15	25	40,80
370253	PA 1500 ADSS-95	70-95	14-16	15	25	40,80
370254	PA 1500 ADSS 35-95	35-95	10-16	15	25	40,80

ZATEZNA STEZALJKA DN

SERVICE ANCHORING CLAMP DN ADSS

НАТЯЖНОЙ ЗАЖИМ DN ADSS

Zatezna stezaljka DN ADSS se primenjuje kod kablova različite konstrukcije a dimenzija preseka od Ø1mm do Ø18mm. Zatezna stezaljka DN ADSS je izrađena od visokokvalitetnih materijala, velike mehaničke čvrstoće i otpornosti na atmosferske uticaje i UV zračenje. Ispitana je i atesirana tako da podleže svim standardima propisanim za kablovski pribor. Unutrašnji kanali zatezne stezaljke DN su nazubljeni tako da imaju odličan mehanički kontakt sa izolacijom provodnika i na taj način se onemogućava proklizavanje i dobijamo efekat maksimalno pouzdanog zatezanja. Minimalna prekidna sila 2kN. Na zahtev Kupca metalni delovi mogu biti toplocinkovani ili prohromski.

Pakovanje 50 kom
Težina 10,70 kg / 100 kom

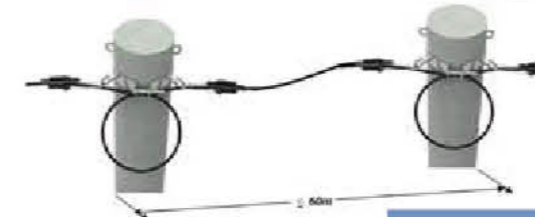
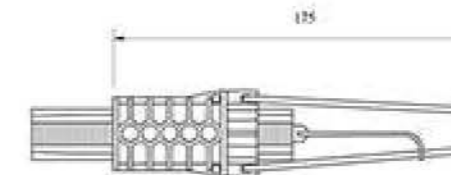
Kat. br. 370414/370415
Tip: DN ADSS



Opseg upotrebe
Scope of use



Mogućnosti upotrebe
Possibilities of use



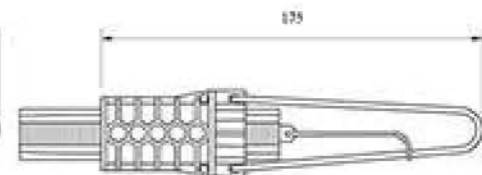
Kat. broj	Tip stezaljke	Prečnik provodnika(mm)	Prekidna sila (daN)	Pakovanje kom	Težina kg/100kom
370414	DN 318	3-18	220	50	9,70
370415	DN 118	1-18	220	50	9,70

Service Anchoring Clamp DN ADSS is used for different cables of cross sections between Ø1mm and Ø18mm. Service Anchoring Clamp DN ADSS is made of high-quality materials of high tensile strength and resistance to environmental effects and UV radiation. It is tested and certified so that it complies with all standards for cable accessories. Inside canals of Service Anchoring Clamp DN are clogged so that they have excellent mechanical contact with conductor's insulation thus disabling slippage and the effect of most reliable tightening is achieved. Minimum breaking force is 2 kN. On Customer's request metal parts can be hot-dip galvanized or stainless steel.

Packaging 50 pieces
Weight 10,70 kg / 100 pieces

Натяжные зажимы DN ADSS применяются в кабель разных конструкций. А размеры сечения от Ø1 до Ø18 мм. Натяжной зажим DN ADSS выполнен из высококачественных материалов, большой механической прочности, устойчивости и на атмосферные влияния и УФ-излучения. Испытано и сертифицировано, имеет все стандарты, предписанные для кабеля. Внутренние каналы натяжного зажима зазублено так, чтобы иметь отличный механический контакт с изоляцией проводника и таким образом препятствует соскользнуть и получить максимальный эффект надежного затяжения. Минимальная отключающая сила 2 кН. По просьбе Купца металлические части могут быть оцинкованы, или быть из нержавеющей стали.

Упаковка 50 штук
Вес 10,70 кг / 100 штук



ZATEZNA STEZALJKA DN 525

ANCHORING CLAMP DN 525
ЗАТЯЖНОЙ ЗАЖИМ DN 525

Zatezna stezaljka DN 525 ADSS se primenjuje kod kablova različnih konstrukcija a dimenzija preseka od $\varnothing 1\text{mm}$ do $\varnothing 25\text{mm}$. Zatezna stezaljka DN 525 je izrađena od visokokvalitetnih materijala, velike mehaničke čvrstoće i otpornosti na atmosferske učinke i UV zračenje. Ispitana je i atesirana tako da podleže svim standardima propisanim za kablovski pribor. Unutrašnji kanali zatezne stezaljke DN 525 su nazubljeni tako da imaju odličan mehanički kontakt sa izolacijom provodnika i na taj način se onemogućava proklizavanje i dobija efekat maksimalno pouzdanog zatezanja. Minimalna prekidna sila 4,5 kN. Stezaljka se ugrađuje bez posebnih alata. Stezaljka ne sadrži delove koji mogu da otpadnu pri radu na visini.

Stežaljka poseduje sistem za kompenzaciju cikličkih sila, poput jakih udara vetrova i sličnih cikličkih opterećenja.

Stežaljka ima jedinstvenu mogućnost da se u nju postave nezavisno dva provodnika, odnosno da se nakon postavljanja prvog, veoma lako može dodati i drugi provodnik.

Anchoring clamp DN 525 ADSS is used with cables of different construction and of section size from $\varnothing 1\text{mm}$ to $\varnothing 25\text{mm}$. Anchoring clamp DN 525 is made of top quality material of high mechanical strength and resistance to environmental effects and UV radiation. It is type tested and certified according to all standards relevant for cable accessories. Inside canals of anchoring clamp DN 525 are cogged and they have excellent mechanical contact with conductor insulation, which prevents slippage and provides an effect of extremely reliable tightening. Minimum breaking force is 4,5 kN. The clamp is installed without additional tools. The clamp does not contain parts which can fall off.

The clamp has a built-in system for compensation of cyclic forces such as strong winds and similar cyclic loadings.

The clamp has a unique feature to hold two conductors independently. After the first conductor has been fitted the second conductor can be added easily.

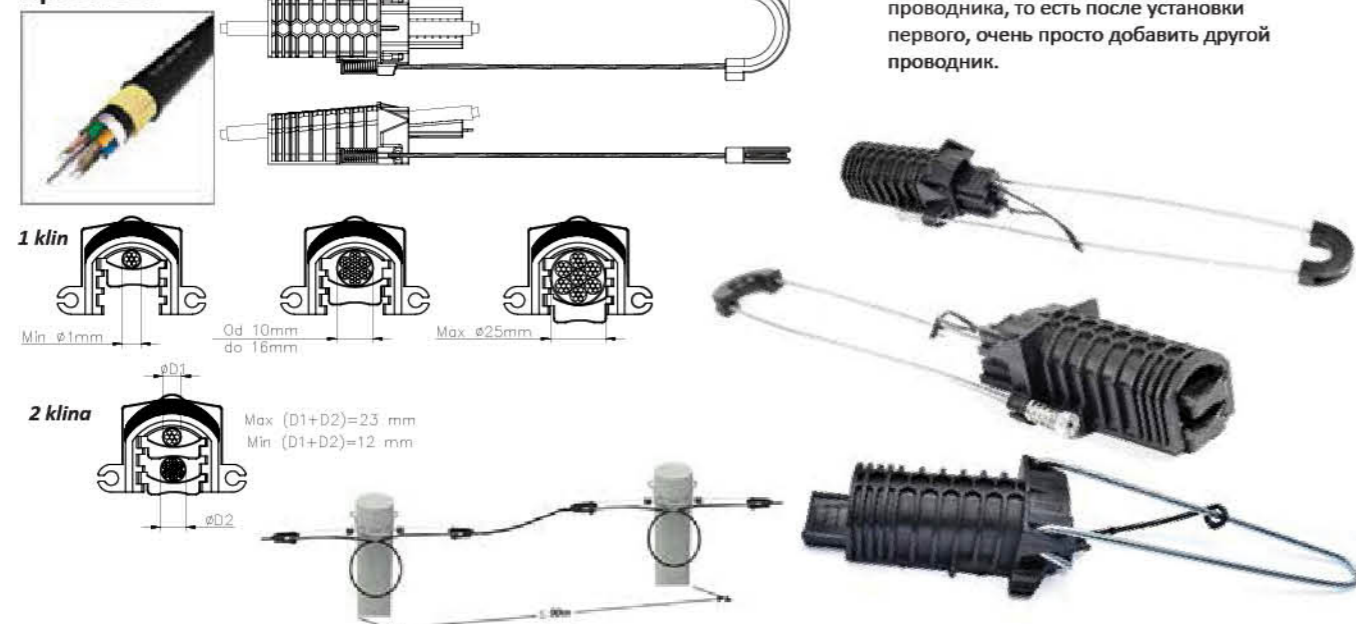
Затяжной зажим DN 525 ADSS применяется с кабелями различных конструкций, а размеры поперечного сечения от $\varnothing 1\text{ мм}$ до $\varnothing 25\text{ мм}$. Затяжной зажим DN 525 выполнен из высококачественных материалов, высокой механической прочности и стойкости к атмосферным воздействиям и УФ-излучению. Он был протестирован и сертифицирован таким образом, чтобы он соответствовал всем стандартам, предписанным для кабельных принадлежностей. Внутренние каналы зажимных клемм DN 525 зазубрены так, что они имеют отличный механический контакт с изоляцией проводников, что предотвращает проскальзывание и обеспечивает эффект максимального надежного затягивания. Минимальная сила разрушения 4,5 кН. Зажим устанавливается без специальных инструментов. Зажим не содержит частей, которые могут упасть при работе на высоте.

Зажим имеет систему для компенсации циклических сил, таких как сильные ветровые удары и аналогичные циклические нагрузки.

Зажим имеет уникальную возможность самостоятельно установить в нем два проводника, то есть после установки первого, очень просто добавить другой проводник.

Kat. br. 370525

Tip: DN 525



Kat. broj	Tip stezaljke	Presek provodnika (mm ²)	Prekidna sila (daN)	Raspon (m)	Pakovanje kom	Težina kg/100kom
370527 sajla, 1 klin	DN 525	1-25	450	do 120	25	17,90
370525 sajla, 2 klina	DN 525	-	450	do 120	25	22,80
370526 uzengija, 1 klin	DN 525	1-25	400	do 120	25	18,00

Napomena: Stezaljka DN 525 se standardno isporučuje sa jednim klinom. Na Zahtev Kupca može biti isporučena i sa dva klina.
Note: The Clamp DN 525 is standardly delivered with one wedge. On Customer's request it can be delivered with two wedges.

Примечание: зажим DN 525 поставляется в стандартной комплектации с одним клином.
По желанию заказчика может также поставляться с двумя клинами.

UPUTSTVO ZA MONTAŽU DN 525 za jedan kabl / INSTALLATION INSTRUCTIONS FOR DN 525 for one cable / ИНСТРУКЦИЯ ДЛЯ МОНТАЖА DN 525 Для одного кабеля

- Zatezna stezaljka DN 525 sa jednim klinom može da se montira na jedan kabl prečnika od 5 mm do 25 mm.
Anchoring Clamp DN 525 with one wedge can be installed on one cable of diameter from 3 mm up to 25 mm.
Затяжной зажим DN 525 с одним клином может быть установлен на одном кабеле диаметром от 5 мм до 25 мм.
- Izvući klin iz tela stezaljke u naznačenom smeru.
Slide the wedge out of the clamp body in the noted direction.
Вытяните штифт из корпуса зажима в указанном направлении.
- Postaviti kabl unutar tela stezaljke.
Place cable inside clamp body.
Поставить кабель в зажим.
- Izabrati jedan od tri žljeba za klin u zavisnosti od prečnika kabla.
Choose one of three wedge rails depending on the cable diameter.
Выберите один из трех канавок для клина, в зависимости от диаметра.
- Postaviti klin tako da tekst bude okrenut ka otvorenoj strani stezaljke.
Place the wedge so that the text faces the open side of the clamp.
Поместите клин так, чтобы текст был обращен к открытой стороне зажима.
- Gurnuti klin u telo stezaljke da bi se učvrstio kabl.
Slide the wedge into the clamp body to secure cable.
Вставьте клин в корпус зажима, чтобы закрепить кабель.

UPUTSTVO ZA MONTAŽU DN 525 za dva kabla (opciono) / INSTALLATION INSTRUCTIONS FOR DN 525 for two cables (optional) / ИНСТРУКЦИЯ ДЛЯ МОНТАЖА DN 525 Для двух кабелей (опционально)

- Kada se stezaljka koristi za dva kabla koriste se prvi i treći žleb za klinove.
- When clamp is used for two cables then the first and the third wedge rails are used.
- Когда зажим используется для двух кабелей, используются первая и третья канавки желоба.

Zatezna stezaljka DN 525 sa dva klina može da se montira na dva kabla čiji ukupni prečnik nije veći od 23 mm.
DN 525 with two wedges can be installed on two cables whose total diameter is not greater than 23 mm.
Затяжной зажим DN 525 с двумя клинами может быть установлен на двух кабелях с общим диаметром не более 23 мм.
- Izvući klinove iz tela stezaljke u naznačenom smeru.
Slide the wedges out of the clamp body in the noted direction.
Вытяните штифты из корпуса зажима в указанном направлении.
- Postaviti prvi kabl unutar tela stezaljke.
Place the first cable inside the clamp body.
Поместите первый кабель внутри корпуса зажима.
- Postaviti klin tako da tekst bude okrenut ka otvorenoj strani stezaljke. Gurnuti prvi klin u telo stezaljke da bi se učvrstio prvi kabl.
Place the wedge so that the text faces the open side of the clamp. Slide the first wedge into the clamp body to secure the first cable.
Поместите клин так, чтобы текст был обращен к открытой стороне зажима. Вставьте первый штифт в корпус зажима, чтобы закрепить первый кабель.
- Postaviti drugi kabl unutar tela stezaljke.
Place the second cable inside the clamp body.
Поместите второй кабель внутри корпуса зажима.
- Postaviti drugi klin tako da tekst bude okrenut ka otvorenoj strani stezaljke. Gurnuti klin u telo stezaljke da bi se učvrstio drugi kabl.
Place the wedge so that the text faces the open side of the clamp and slide it into the clamp body to secure the second cable.
Поместите второй клин так, чтобы текст был обращен к открытой стороне зажима. Вставьте клин в корпус зажима, чтобы закрепить второй кабель.

Stežaljka se montira bez posebnih alata / No special tools are needed for installation / Зажим крепится без специального инструмента.

UNIVERZALNA AL KONZOLA CAB 25

ALUMINUM BRACKET CAB 25

УНИВЕРСАЛЬНЫЙ АЛ КРОНШТЕЙН CAB 25

Univerzalna Al Konzola CAB 25 služi za prihvatanje NN SKS-a preko Zatezne Stezaljke PA 25, PAC 80, PA 80, UMS PAM 35, PA 25-2 ili sličnih tehničkih rešenja zateznih stezaljki. Posедује veliku mehaničku čvrstoću i izrađena je od legure aluminijuma. Konstruisana je tako da omogućava laku, brzu i pouzdanu montažu na dva načina - prohrom trakom ili preko vijka M10. Minimalna prekidna sila je 4 kN.

Pakovanje 50 kom

Težina 2,1 kg

Aluminum Bracket CAB 25 is used for receiving LV ABC across Anchoring Clamp PA 25, PAC 80, PA 80, UMS PAM 35, PA 25-2 or similar technical solutions for anchoring clamps. It has high tensile strength and is made of aluminum alloy. Its design provides easy, fast and reliable installation in two ways - with stainless steel band or with M10 bolt. Minimum breaking strength is 4 kN.

Packaging 50 pieces

Weight 2,10 kg

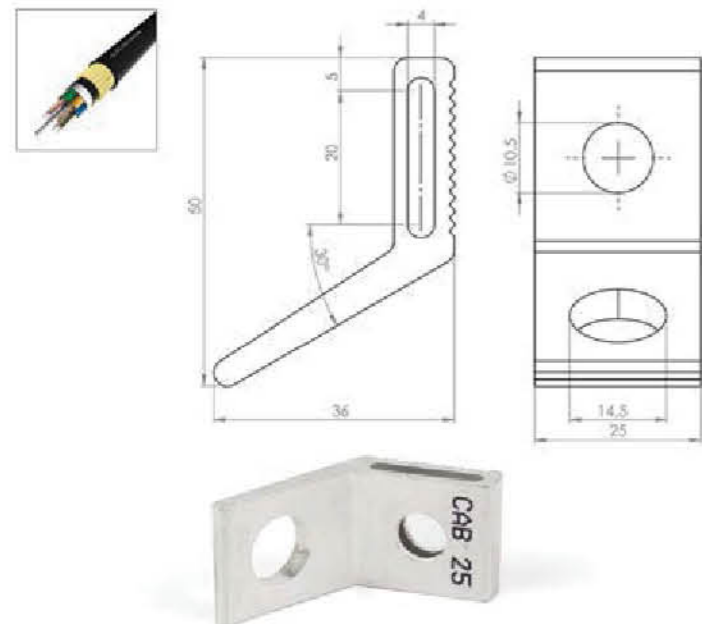
Универсальный АЛ Кронштейн CAB 25 служит для приема NN SKS через затяжной зажим PA 25, PAC 80, PA 80, UMS PAM 35, PA 25-2 или аналогичных технических решений затяжных зажимов. Он имеет высокую механическую прочность и изготовлен из алюминиевого сплава. Он предназначен для простого, быстрого и надежного монтажа двумя способами - с нержавеющей ремешком или винтом М10. Минимальное разрушающее усилие составляет 4 кН.

Упаковка 50 штук

Вес 2,10 кг

Kat. br. 370141

Tip: CAB 25



NOSEĆA STEZALJKA ZP-8-1

SUSPENSION CLAMP ZP-8-1

НЕСУЩИЙ ЗАЖИМ ZP-8-1

Marel noseća stezaljka tipa ZP-8-1 se koristi za nošenje telekomunikacionih, optičkih i ostalih kablova koji u svojoj strukturi sadrže izdvojenu čeličnu žilu.

Na zahtev Kupca stezaljka može biti izrađena od prohromskog lima.

Pakovanje 100 kom

Težina 6,80 kg /100 kom

Suspension Clamp ZP-8-1 is used to suspend optical fiber cables and ADSS cables that contain separated steel wire. On customer's demand the Clamp can be made of stainless steel.

Packaging 100 pieces

Weight 6,80 kg / 100 pieces

Марел несущий зажим типа ZP-8-1 используется для передачи телекоммуникационных и другие проводников, в своей структуре содержит отдельный стальной проволочный элемент. По заказу покупателя зажим может быть произведен из нержавеющей стали.

Упаковка 100 штук

Вес 6,80 кг / 100 шт

Kat. br. 370220

Tip: ZP



NOSEĆA UGAONA STEZALJKA PS 300 ADSS

ANGULAR SUSPENSION CLAMP PS 300 ADSS

НЕСУЩИЙ УГЛОВОЙ ЗАЖИМ PS 300 ADSS

Noseća ugaona stezaljka PS 300 ADSS se primenjuje za prihvatanje kabla prečnika od 1mm do 22mm sa ciljem da nosi i po potrebi dozvoljava promenu smera trase. Otporna je na atmosferske, mehaničke uticaje i UV zračenje jer je izrađena od materijala velike mehaničke čvrstoće i postojane strukture u svim vremenskim uslovima. Minimalna prekidna sila 3 kN. Montaža se vrši bez dodatnih alata. Stezaljka ne sadrži delove koji mogu otpasti na visini.

Pakovanje 50 kom

Težina 5,05 kg/100 kom

Angular Suspension Clamp PS 300 ADSS is used to receive cable diameter from 1mm to 22mm in order to carry and optionally allow change of the route direction. It is resistant to environmental and mechanical effects and UV radiation since it is made of material of high tensile strength and stable structure. Minimum breaking force is 3 kN. It is installed using no tools and does not contain parts which can fall off.

Packaging 50 pieces

Weight 5,05 kg/100 pieces

Несущий угловой зажим PS 300 ADSS находит размер диаметра кабеля от 1мм до 22мм с целью нести и по мере необходимости разрешать изменение трассы. Устойчивый к атмосферным, механическим влияниям и УФ излучению, потому что изготовлен из материала великой механической прочности и устойчивой структуры во всех временных условиях. Минимальная прерывающая сила 3 кН.

Упаковка 50 штук

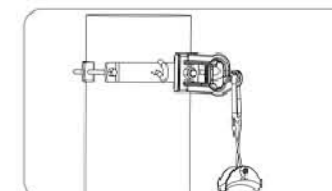
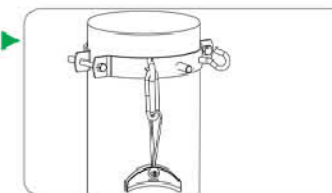
Вес 5,05 кг/100 штук

Kat. br. 370230

Tip: PS 300 ADSS



montaža
installation
монтаж



upotreba
usage
употребление

